



## **Folha de Dados**

**IDGED:**

0251/06

**LOTE:**

2658

**AUTOR:**

SECRETARIA DOS RECURSOS HÍDRICO – SRH; CEC-ENGENHARIA E CONSULTORIA

**TÍTULO:**

BARRAGEM PEDRA D'ÁGUA MUNICÍPIO PEREIRO

**SUBTÍTULO:**

VOLUME VI – PLANTAS DO PROJETO EXECUTIVO



ESTADO DO CEARÁ



Secretaria dos Recursos Hídricos  
do Estado do Ceará

BARRAGEM PEDRA D'ÁGUA  
Mun. Pereiro, Ce

# PLANTAS DO PROJETO EXECUTIVO

VOLUME VI

Lote 02659 - Prop. X) Saneam. e Indus. de  
Projeto Nº 231/156  
Volume  
Qtd. A4 ..... Qtd. A3 .....  
Qtd. A2 ..... Qtd. A1 .....  
Qtd. A0 ..... Outros .....

CEC-ENG.CONS.SC.LTDA

Agosto / 2000

**PROJETO EXECUTIVO DA BARRAGEM PEDRA D'ÁGUA**

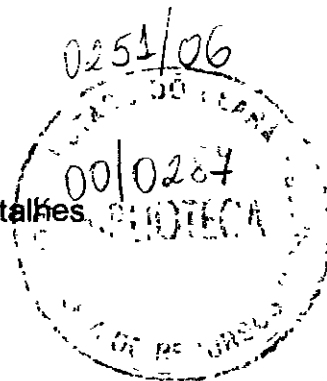
**RELAÇÃO DOS DESENHOS**

• **BARRAGEM**

- ▶ DESENHO BA-01 Amarração dos eixos das obras
- ▶ DESENHO BA-02 Arranjo geral das obras
- ▶ DESENHO BA-03 Perfil longitudinal
- ▶ DESENHO BA-04 Planta de escavação da fundação
- ▶ DESENHO BA-05 Tratamento da fundação  
Perfil longitudinal e detalhes
- ▶ DESENHO BA-06 Seção tipo da barragem e detalhes
- ▶ DESENHO BA-07 Seções transversais – E-01+3m a E-06
- ▶ DESENHO BA-08 Seções transversais – E-07 a E-13+3m
- ▶ DESENHO BA-09 Detalhes das juntas induzidas e drenos verticais
- ▶ DESENHO BA-10 Juntas induzidas – Detalhes Construtivos
- ▶ DESENHO BA-11 Juntas de dilatação térmica
- ▶ DESENHO BA-12 Sistema elétrico para iluminação do coroamento
- ▶ DESENHO BA-13 Aterro experimental

• **GALERIA DE DRENAGEM**

- ▶ DESENHO GD-01 Seção longitudinal e detalhes



000003

- **SANGRADOURO**

- ▶ DESENHO SANG-01 Planta baixa da obra e escavação
- ▶ DESENHO SANG-02 Seção tipo do vertedouro e detalhes
- ▶ DESENHO SANG-03 Seções transversais do sangradouro
- ▶ DESENHO SANG-04 Bacia de dissipação e detalhe do dreno

- **TOMADA D'ÁGUA**

- ▶ DESENHO TM-01 Seção longitudinal e detalhes da caixa de saída

## 1.0 - FICHA TÉCNICA

### 1.1 - CARACTERÍSTICAS GERAIS:

Nome do Açude	PEDRA D'ÁGUA
Município	Pereiro
Estado	Ceará
Rio Barrado	Rio Figueiredo
Área da Bacia Hidrográfica	93,00 km <sup>2</sup>
Capacidade de Acumulação	3 200 000 m <sup>3</sup>

### 1.2 - CARACTERÍSTICAS DA BARRAGEM:

Tipo	Concreto Compactado a Rolo - CCR
Extensão pelo Coroamento	240,00 m
Cota do Coroamento	532,00
Largura do Coroamento	7,00 m
Altura Máxima	45,00 m
Talude de Montante	vertical
Talude de Jusante Escalonado	(geratriz) 0.8 (H) 1 (V)

### 1.3 - CARACTERÍSTICAS DO SANGRADOURO.

Tipo	Vertedouro em degraus
Localização	Ombreira esquerda
Descarga de Projeto	296,00 m <sup>3</sup> /s
Largura	100,00m
Altura máxima do trecho submersível	9,00m
Cota da Soleira	530,50
Lâmina máxima de Sangria	1,20 m
Cota da Lâmina Máxima	531,70
Folga	0,30 m
Revanche	1,50 m

### 1.4 - CARACTERÍSTICAS DA TOMADA D'ÁGUA:

Tipo	Galeria Direta
Localização	Ombreira Direita Estaca E-09 +3,00m
Diâmetro da Tubulação	300 mm
Cota do Eixo da Galeria	480,00
Descarga Regularizada	0,04 m <sup>3</sup> /s



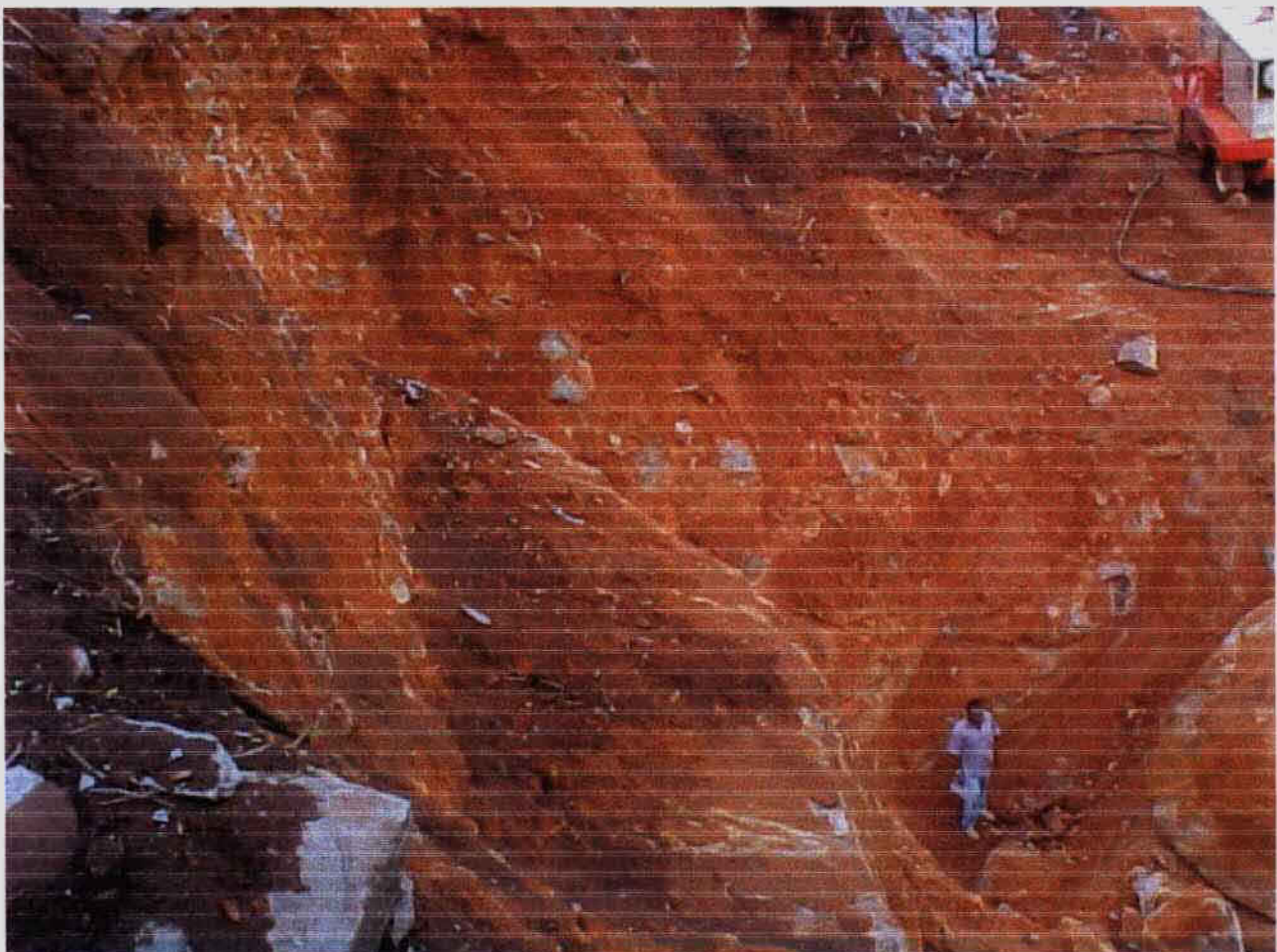
900000



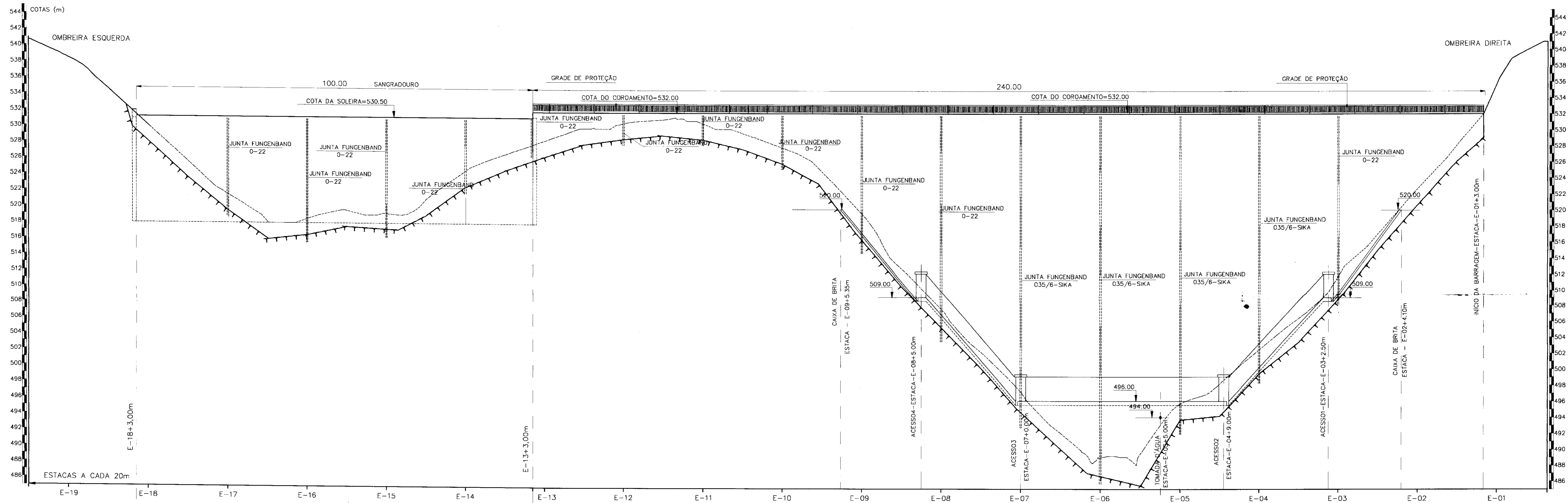
000007







000009



PERFIL LONGITUDINAL PELO EIXO DA BARRAGEM  
 ESCALA - H=1:500 V=1:250



000011

LEGENDA:

NOTAS :

DESENHOS DE REFERÊNCIA :

REVISÕES			
Nº	NATUREZA DA REVISÃO	DATA	APROVO

GOVERNO DO ESTADO DO CEARÁ  
 SECRETARIA DOS RECURSOS HÍDRICOS - SRH

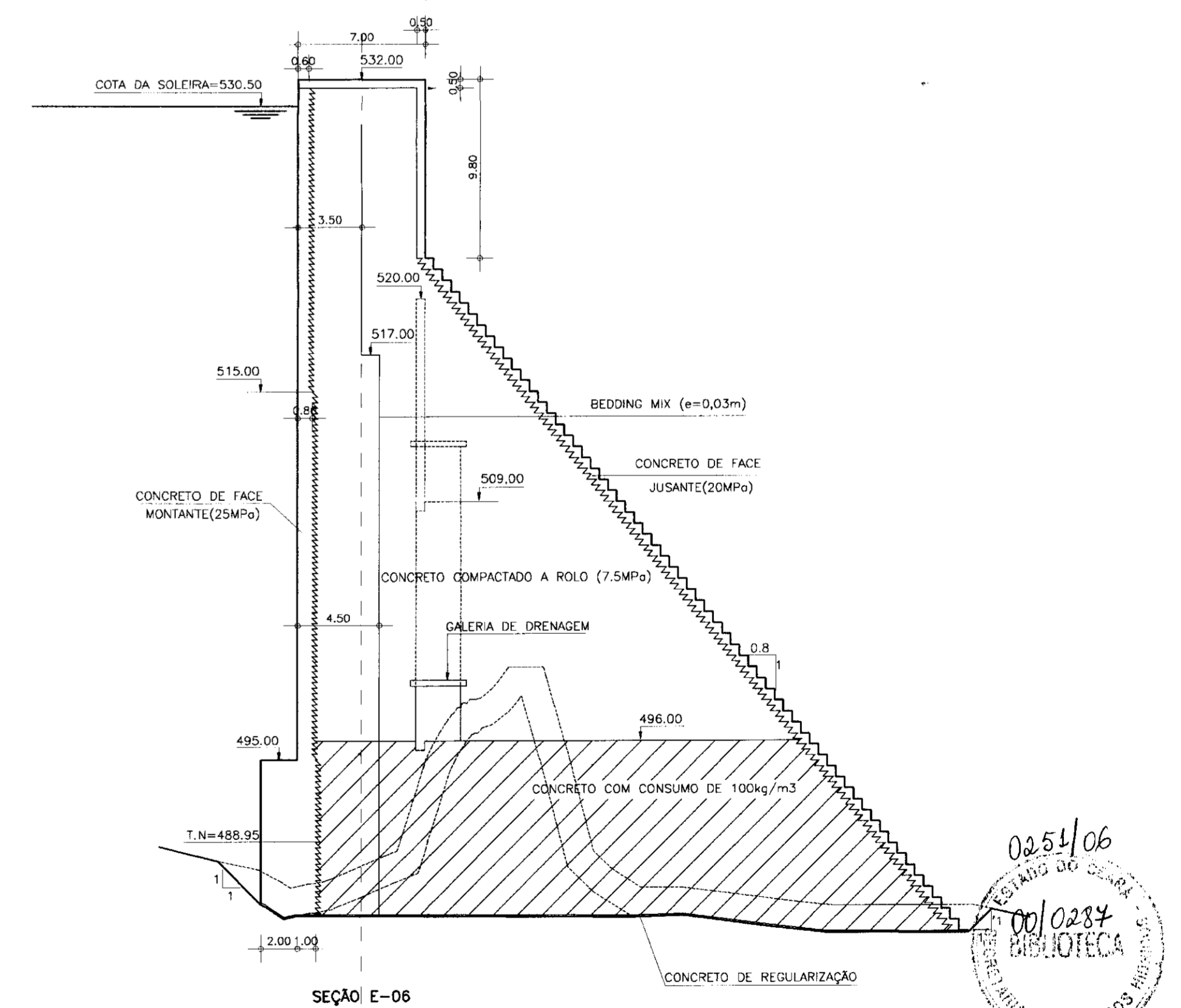
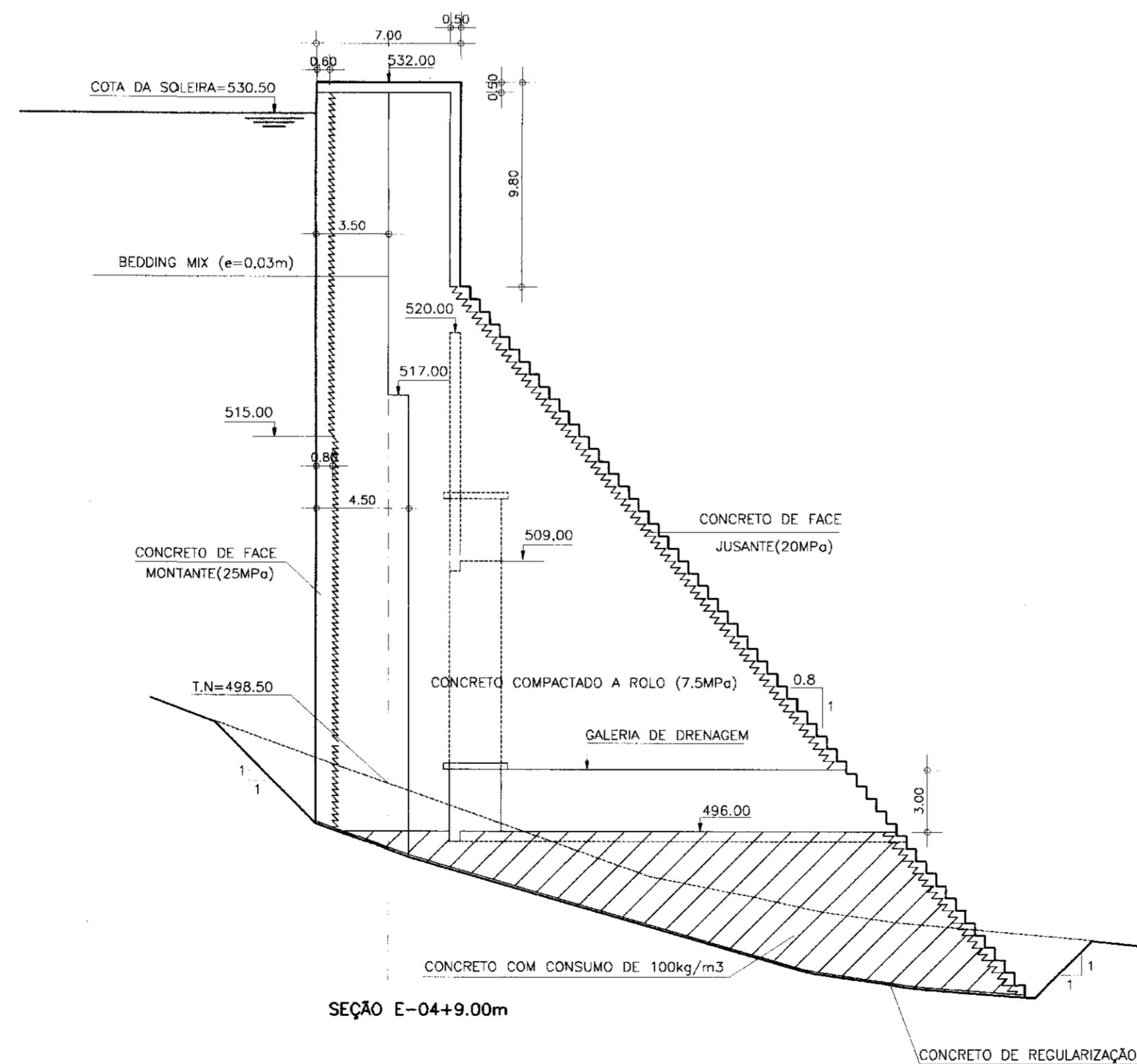
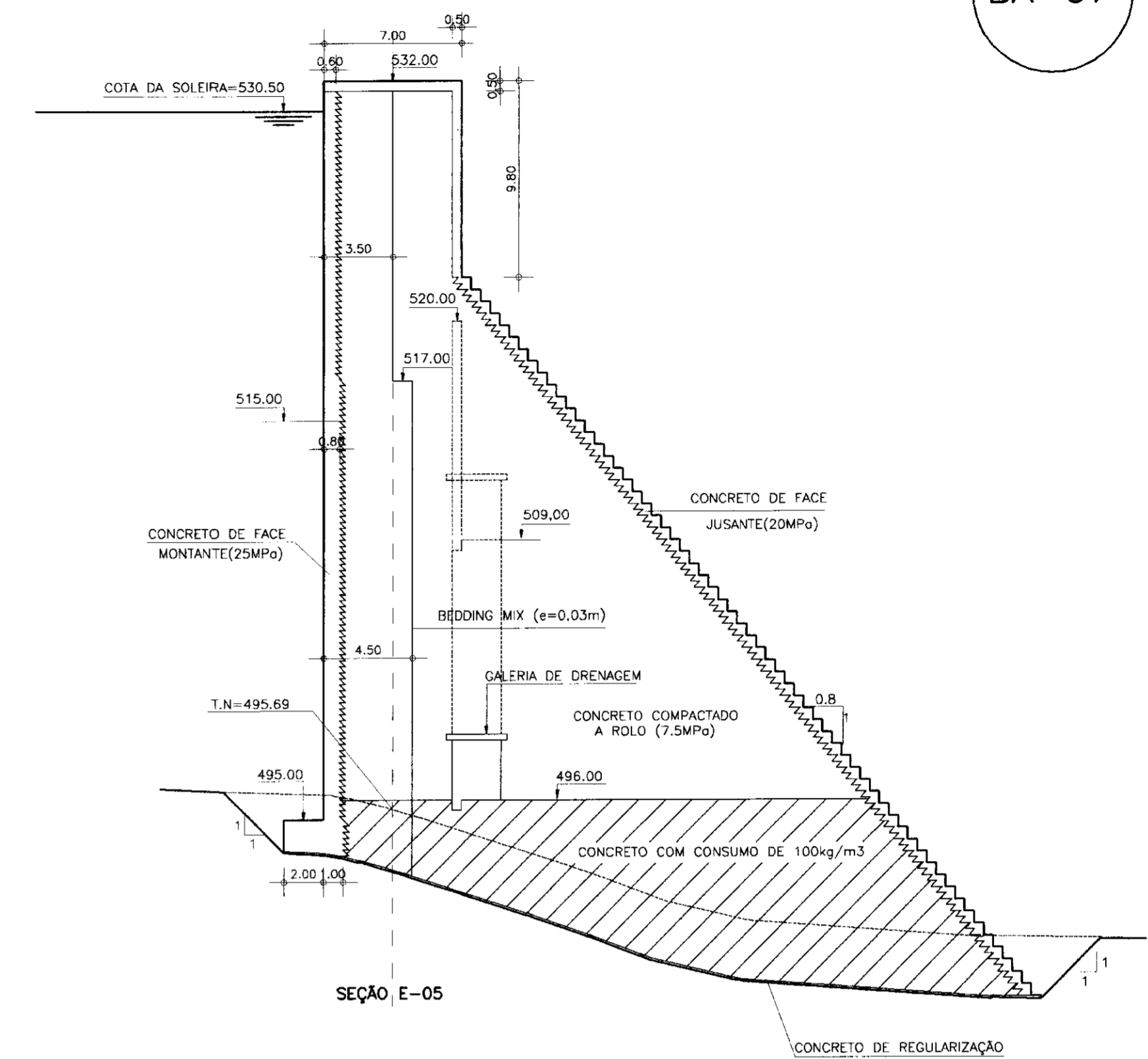
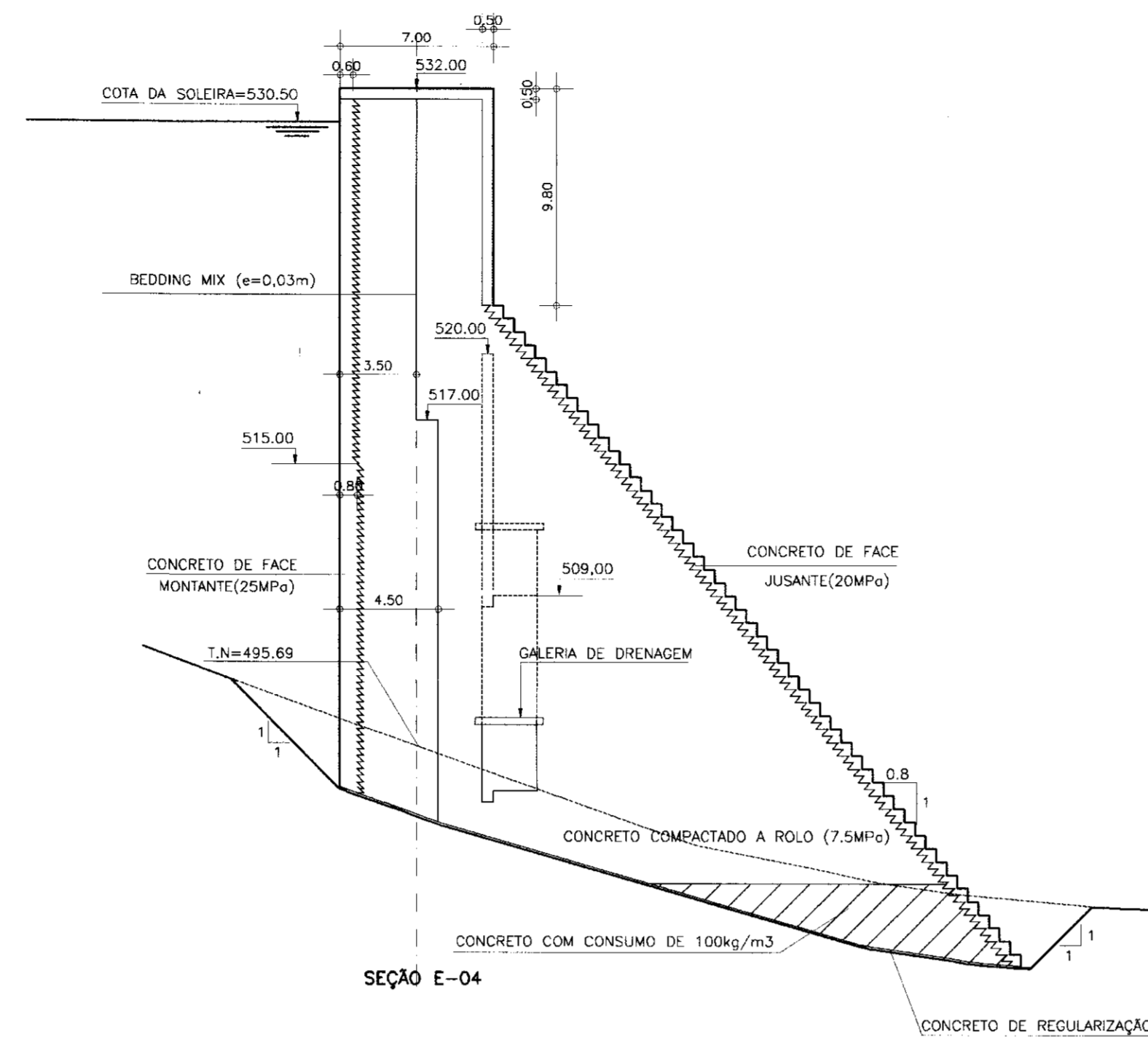
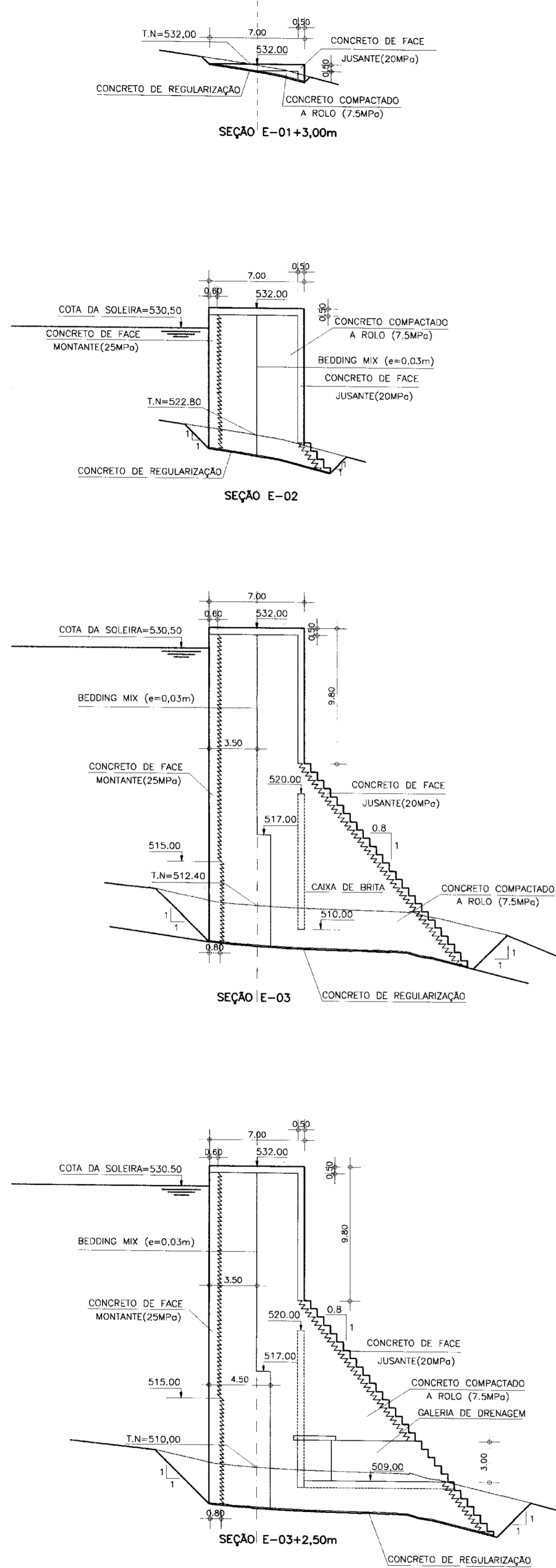
PROJETO EXECUTIVO DA BARRAGEM PEDRA D'ÁGUA  
 MUNICÍPIO DE PEREIRO - CE

Projeto : CEC	Desenho : Pedrino
Visto : Eng. Luiz Hernani de Carvalho	Data de Emissão : SET/2000
Verificado : Edson Furtos Sobrinho Diretor de Planejamento	Escala : INDICADA
Aprova : Hyárides Pereira Mochôo Secretário do SRH	Nº do Desenho : BA-03

CEC-ENGENHARIA E CONSULTORIA S/C LTDA.

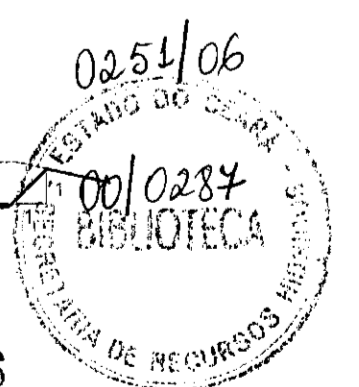
SEÇÕES TRANSVERSAIS - E-01+3.00 A E-06  
 ESCALA - 1:250

BA-07



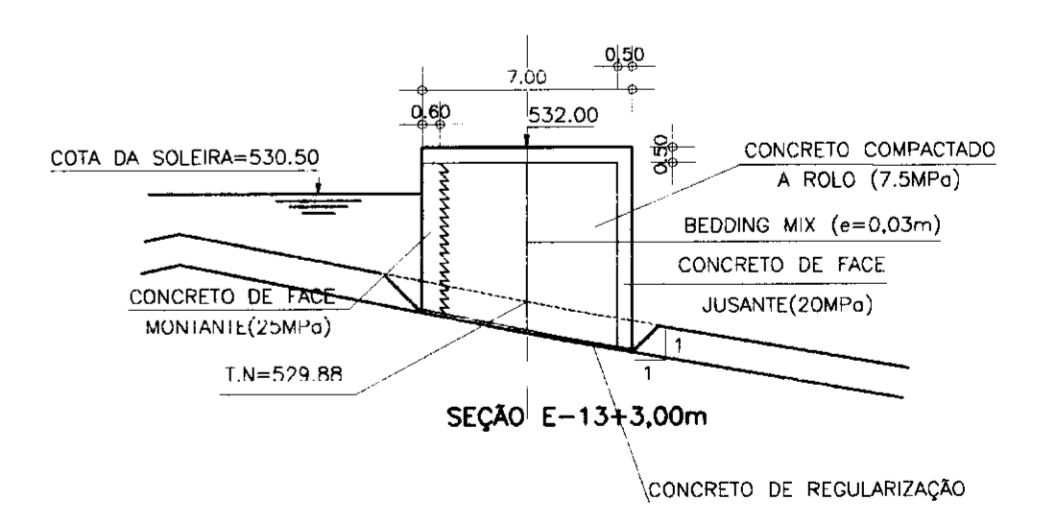
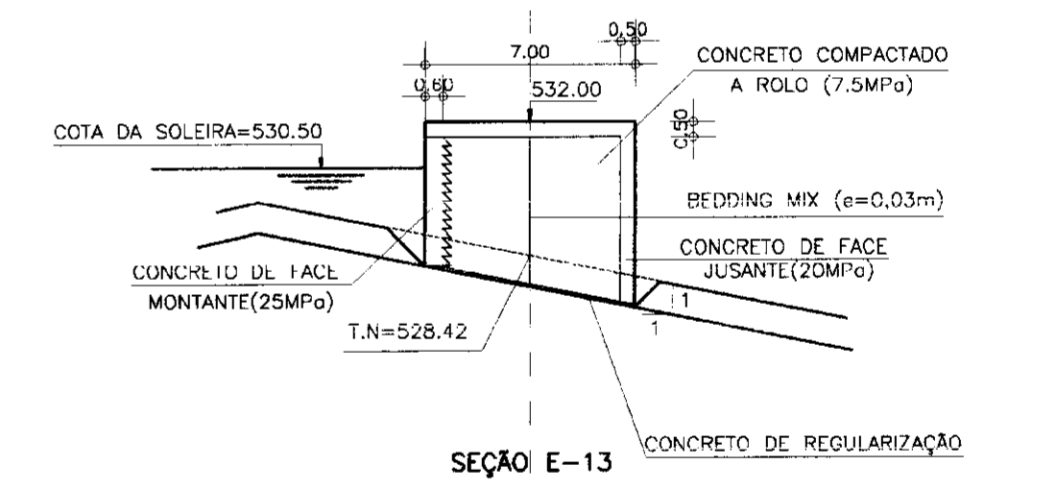
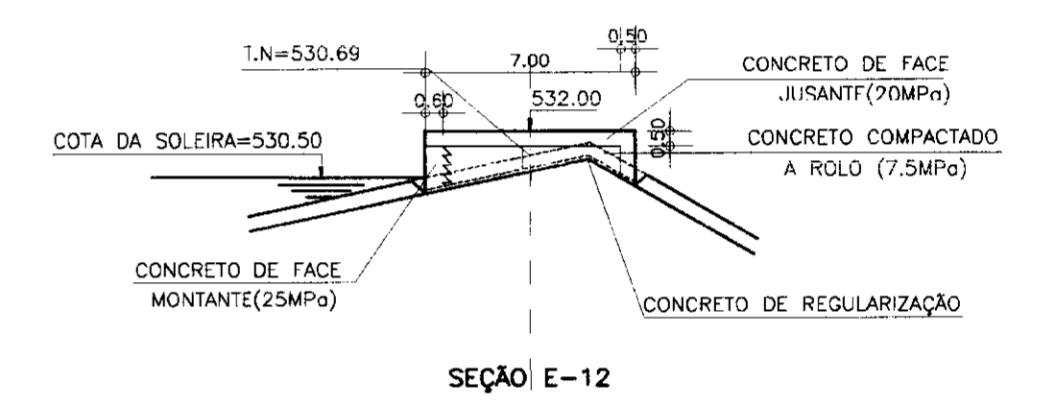
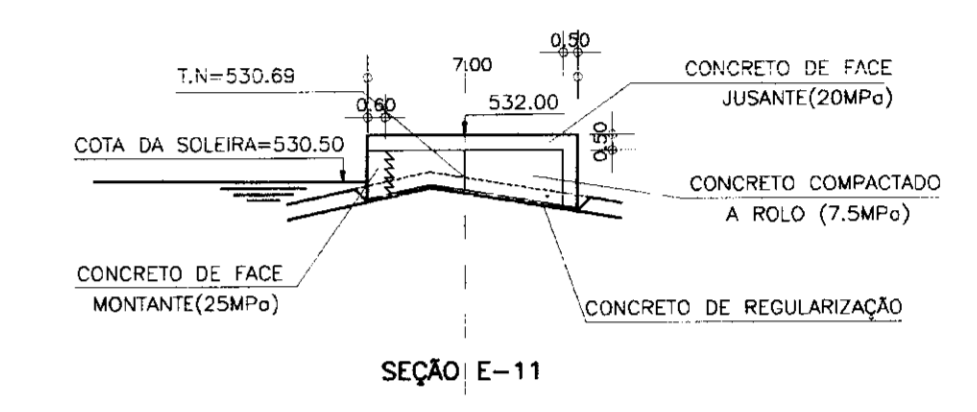
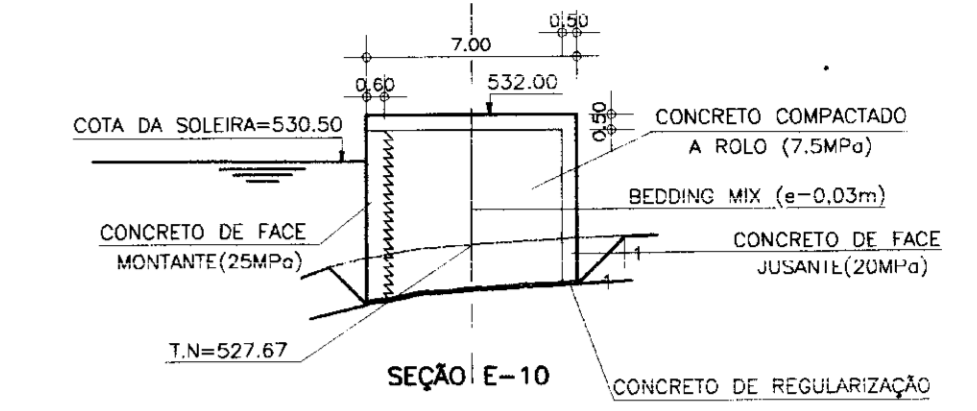
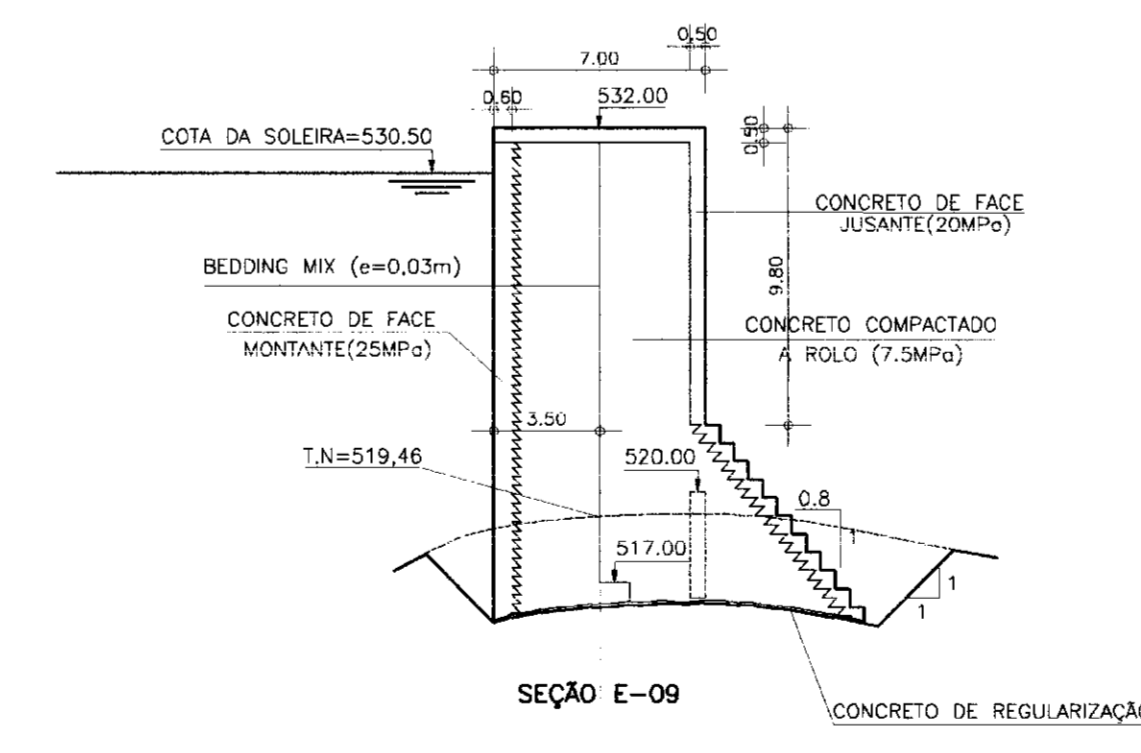
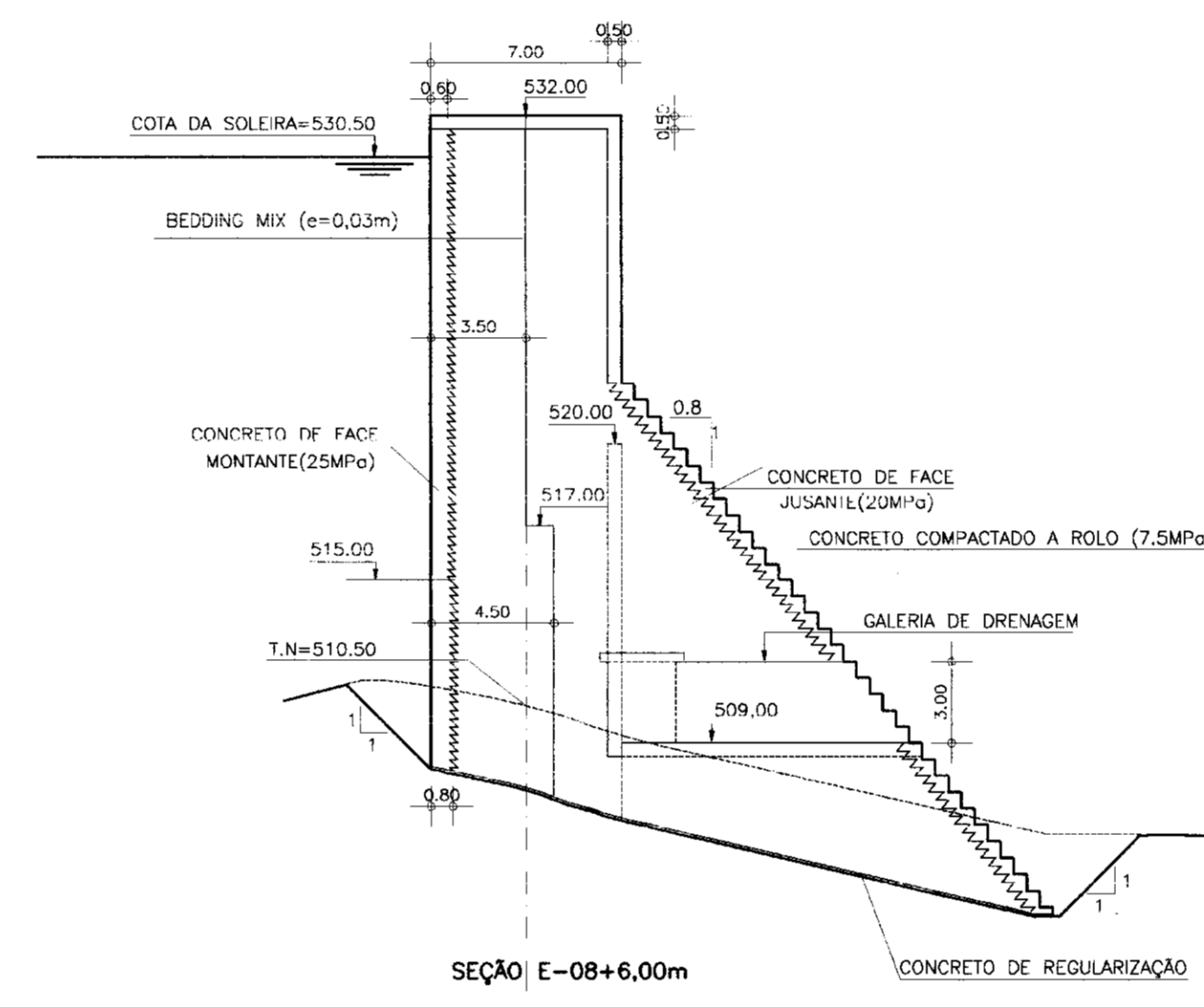
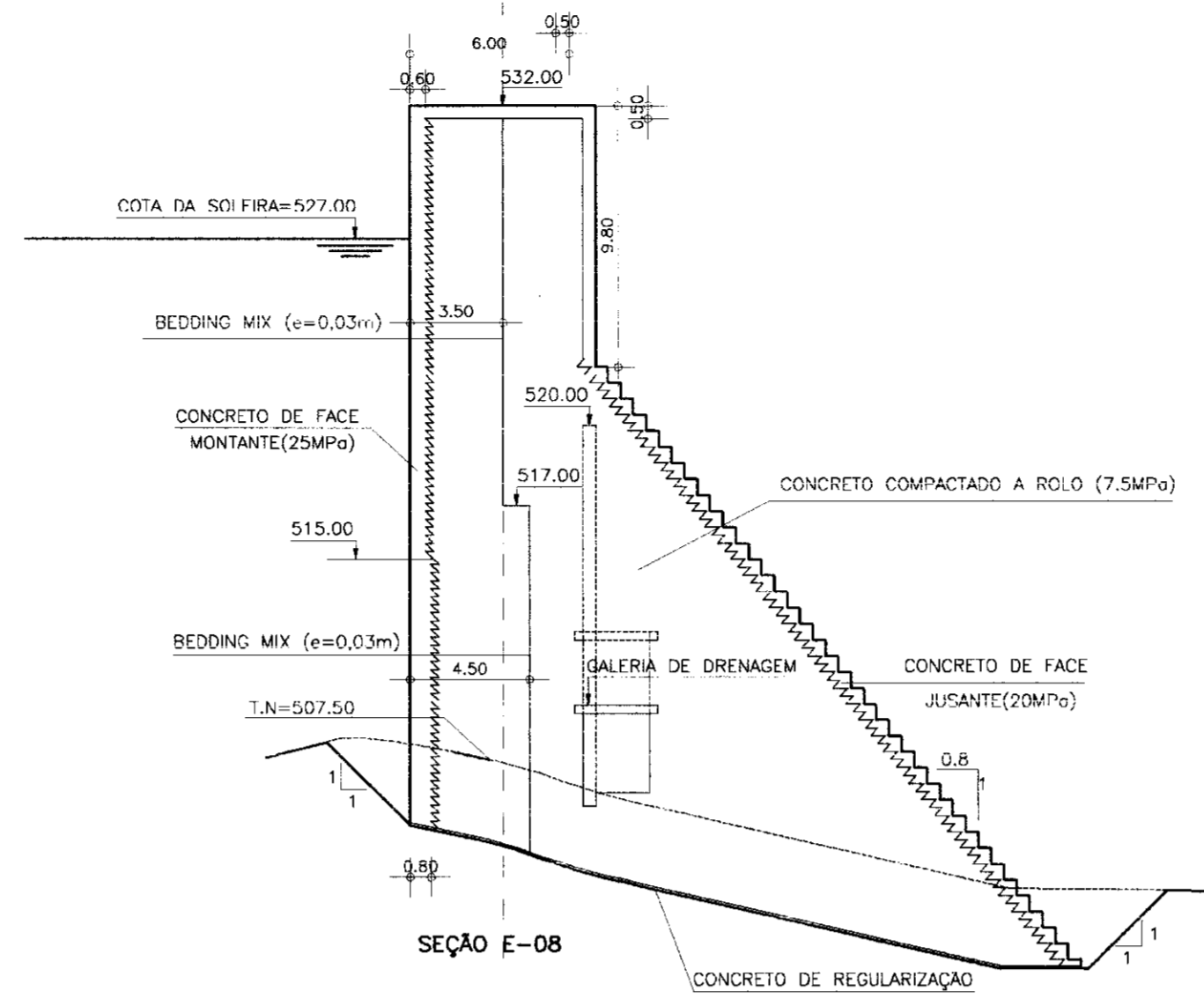
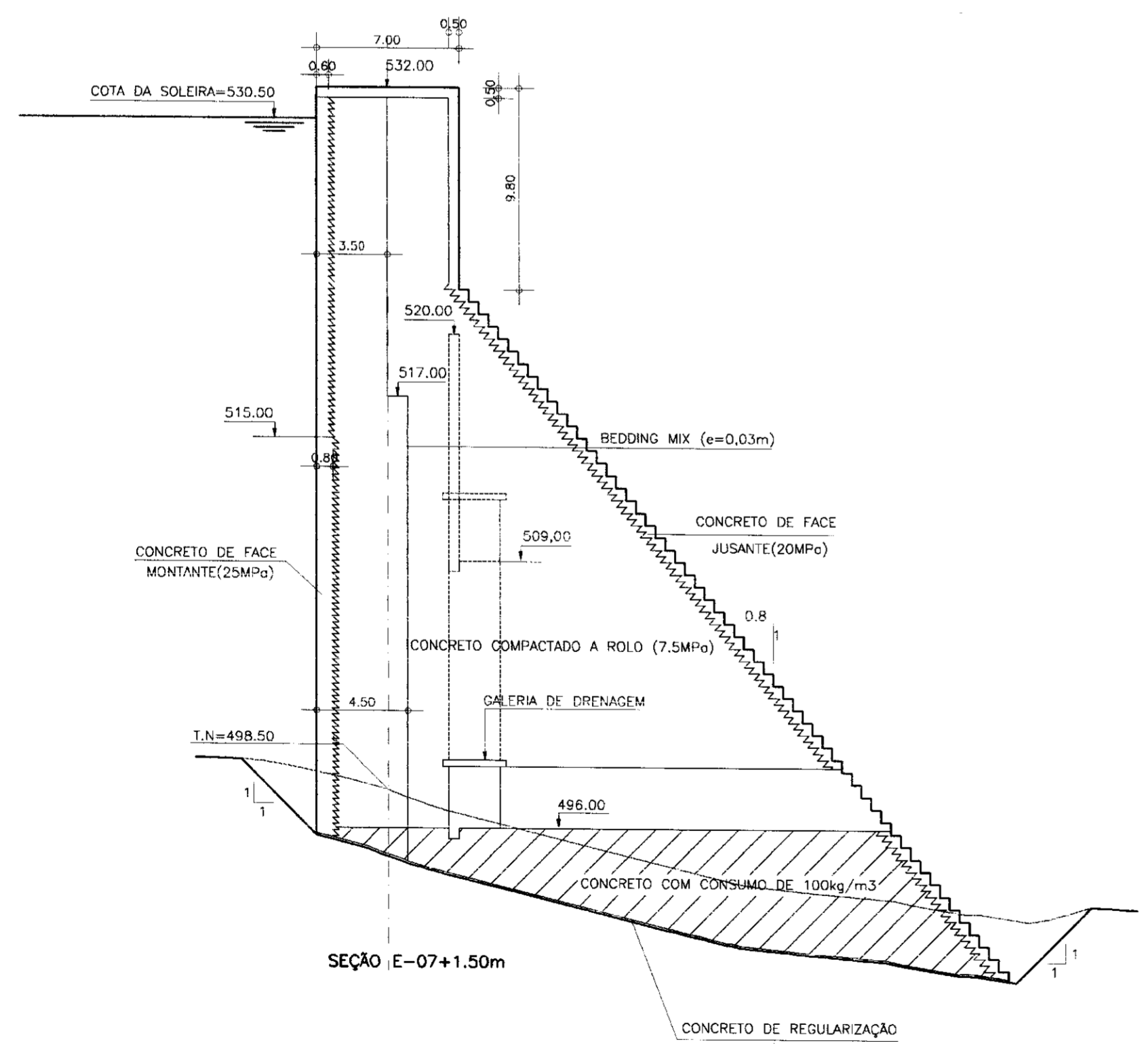
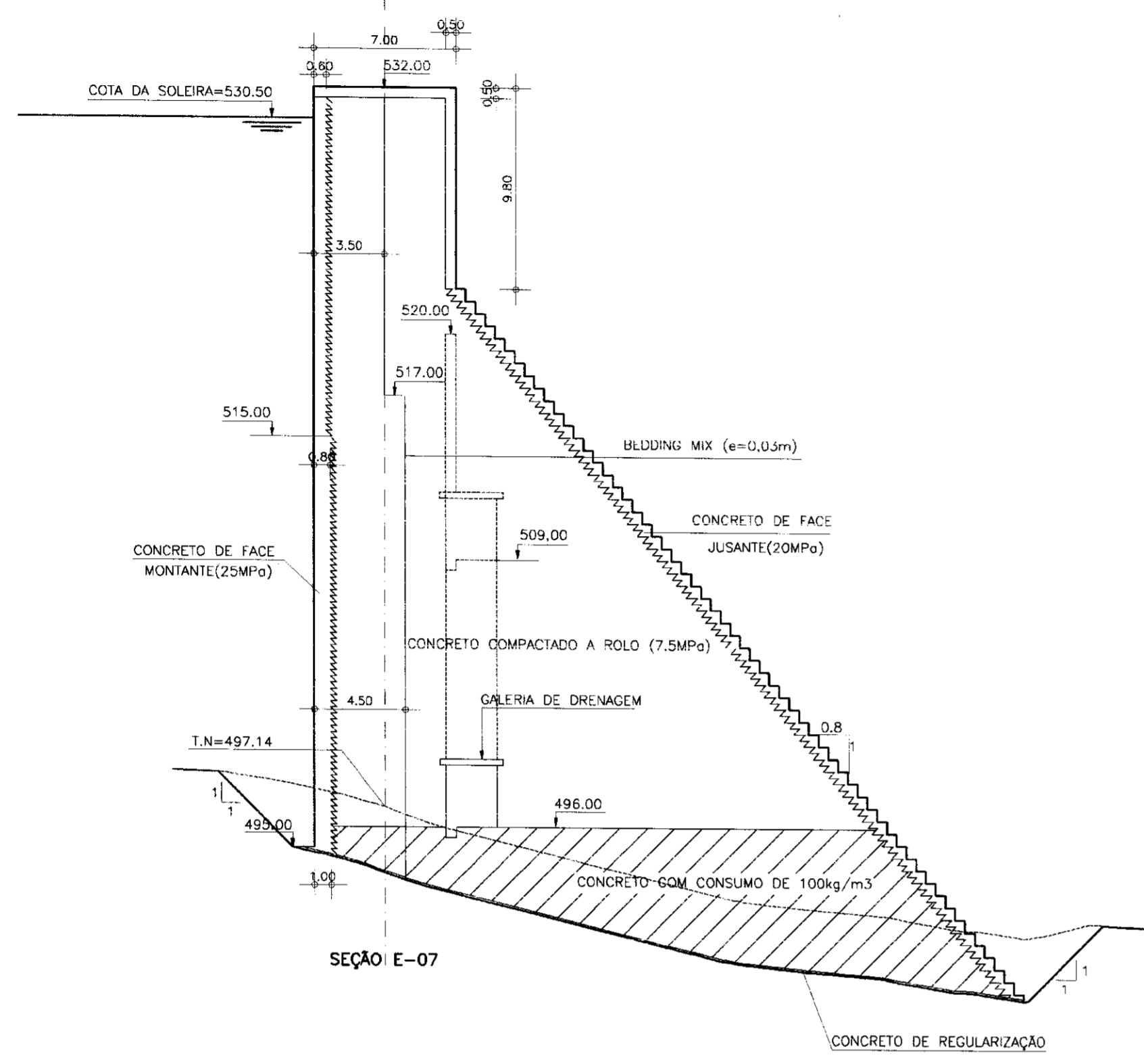
000016

LEGENDA:	NOTAS :	DESENHOS DE REFERÊNCIA :	REVISÕES			GOVERNO DO ESTADO DO CEARÁ SECRETARIA DOS RECURSOS HÍDRICOS - SRH	
			Nº	NATUREZA DA REVISÃO	DATA	APROVO	PROJETO EXECUTIVO DA BARRAGEM PEDRA D'ÁGUA MUNICÍPIO DE PEREIRO - CE
		BA-02 BA-03 BA-04 BA-06				Projeto : CEC	Desenho : Pedrina
						Visto : Eng. Luiz Hernani de Carvalho	Data de Emissão : SET/2000
						Verificado : Edson Fontes Sobrinho	Escala : 1:250
						Aprova : Hydrôides Pereira Macêdo	Rev. : N.º do Desenho : BA-07
						CEC-ENGENHARIA E CONSULTORIA S/C LTDA.	



SEÇÕES TRANSVERSAIS - E-07 A E-13+3.00  
 ESCALA - 1:250

BA-08



LEGENDA:

NOTAS :

DESENHOS DE REFERÊNCIA :

- BA-02
- BA-03
- BA-04
- BA-06

REVISÕES			
Nº	NATUREZA DA REVISÃO	DATA	APROVO

GOVERNO DO ESTADO DO CEARÁ  
 SECRETARIA DOS RECURSOS HÍDRICOS - SRH

PROJETO EXECUTIVO DA BARRAGEM PEDRA D'ÁGUA  
 MUNICÍPIO DE PEREIRO - CE

BARRAGEM DE CCR  
 SEÇÕES TRANSVERSAIS-E-07 A E-13+3.00

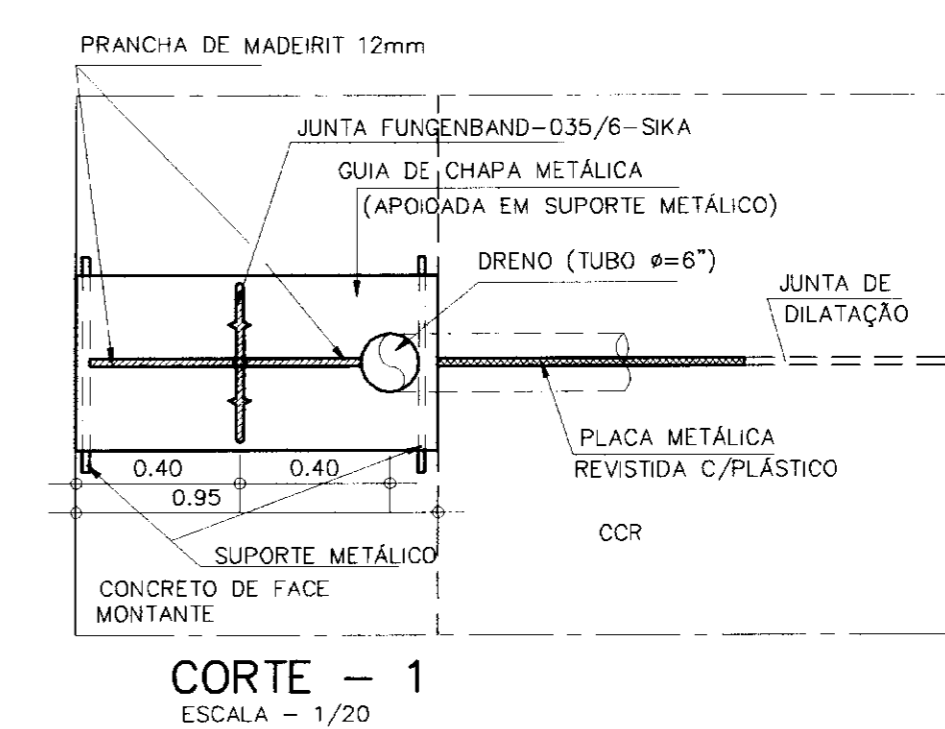
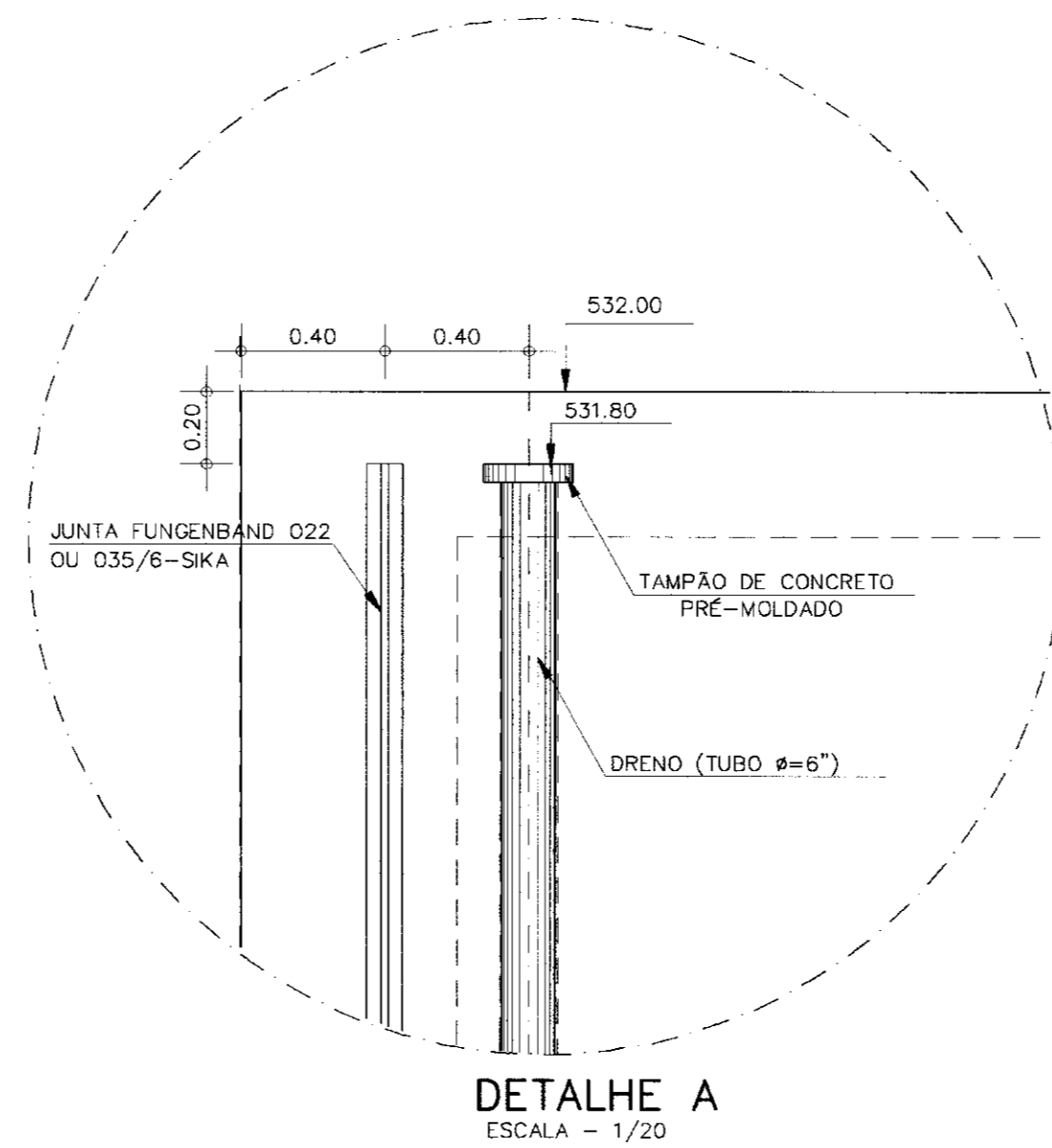
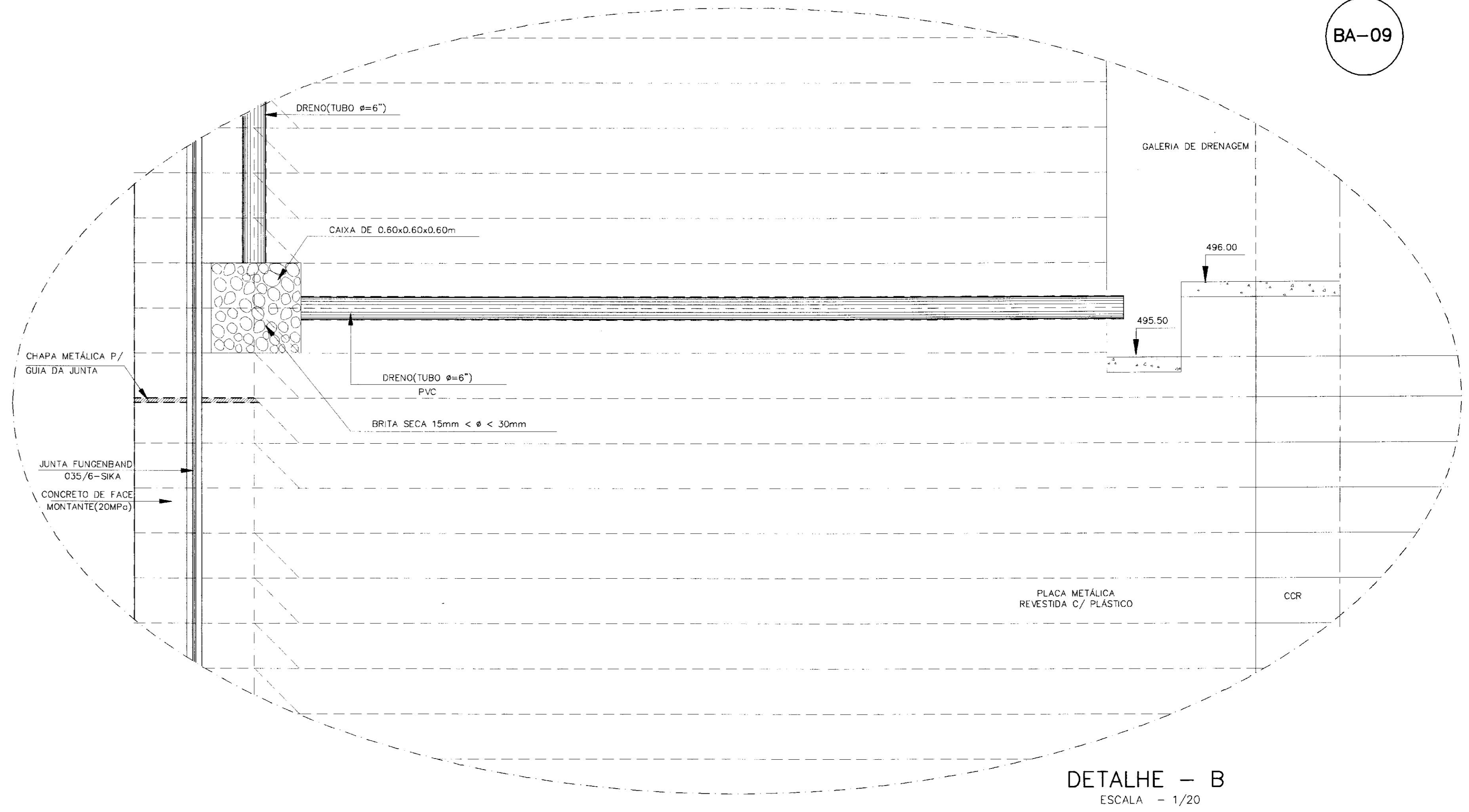
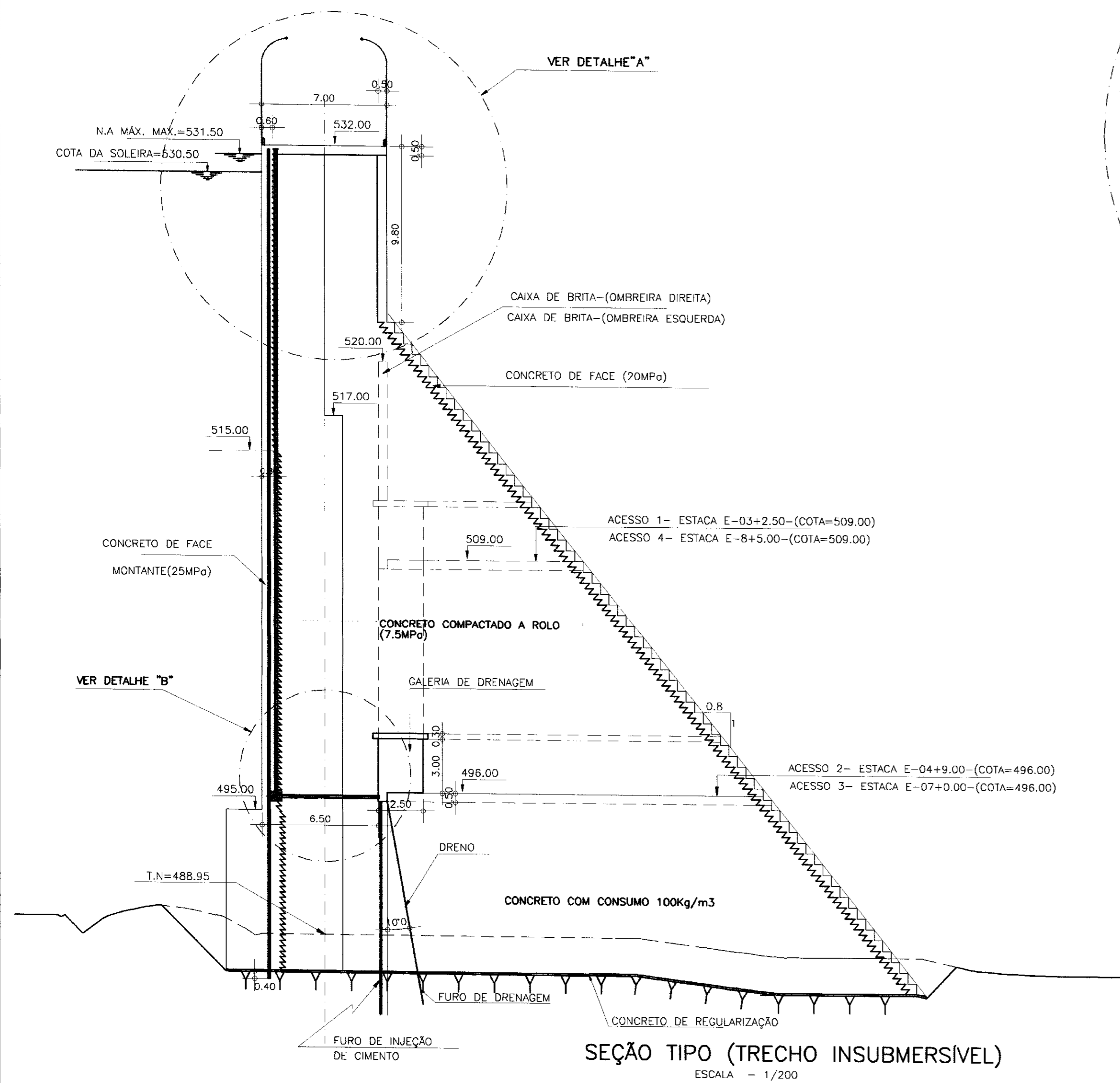
MUNICÍPIO DE PEREIRO - CE

Projeto: CEC  
 Visto: Eng. Luiz Hernani de Carvalho  
 Verificado: Edison Fontes Sobrinho, Diretor de Planejamento  
 Aprovado: Helydriely Pereira Moutinho, Secretário da SRH

Desenho: Pcdina  
 Data de Emissão: SET/2000  
 Escala: 1:250  
 Nº do Desenho: BA-08



000017



0251/06

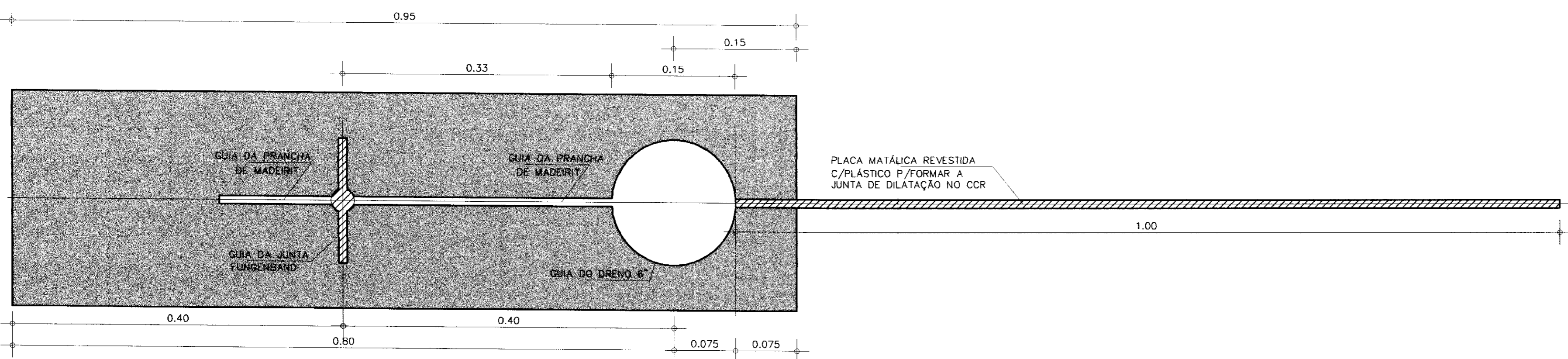
00/0287

BIBLIOTECA

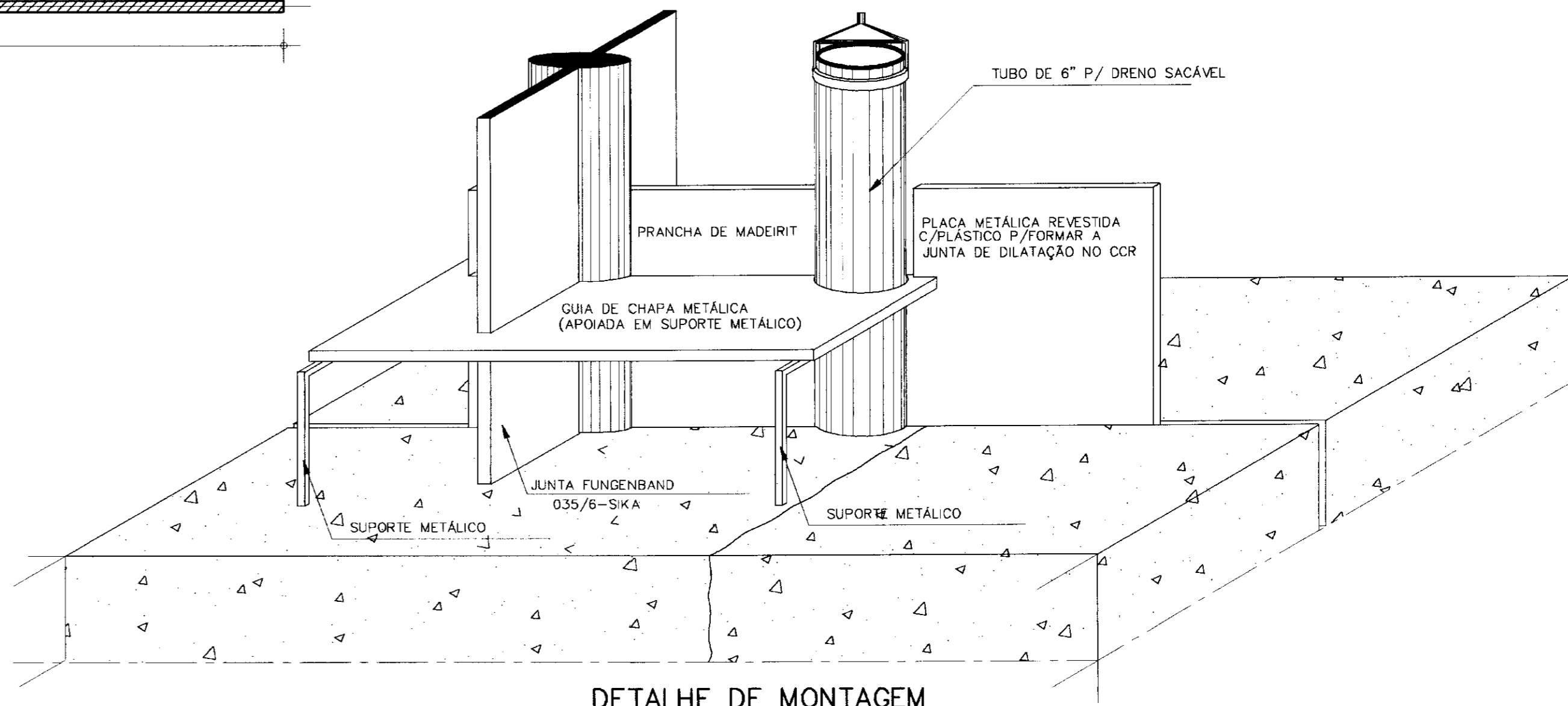
SECRETARIA DE RECURSOS HÍDRICOS

000018

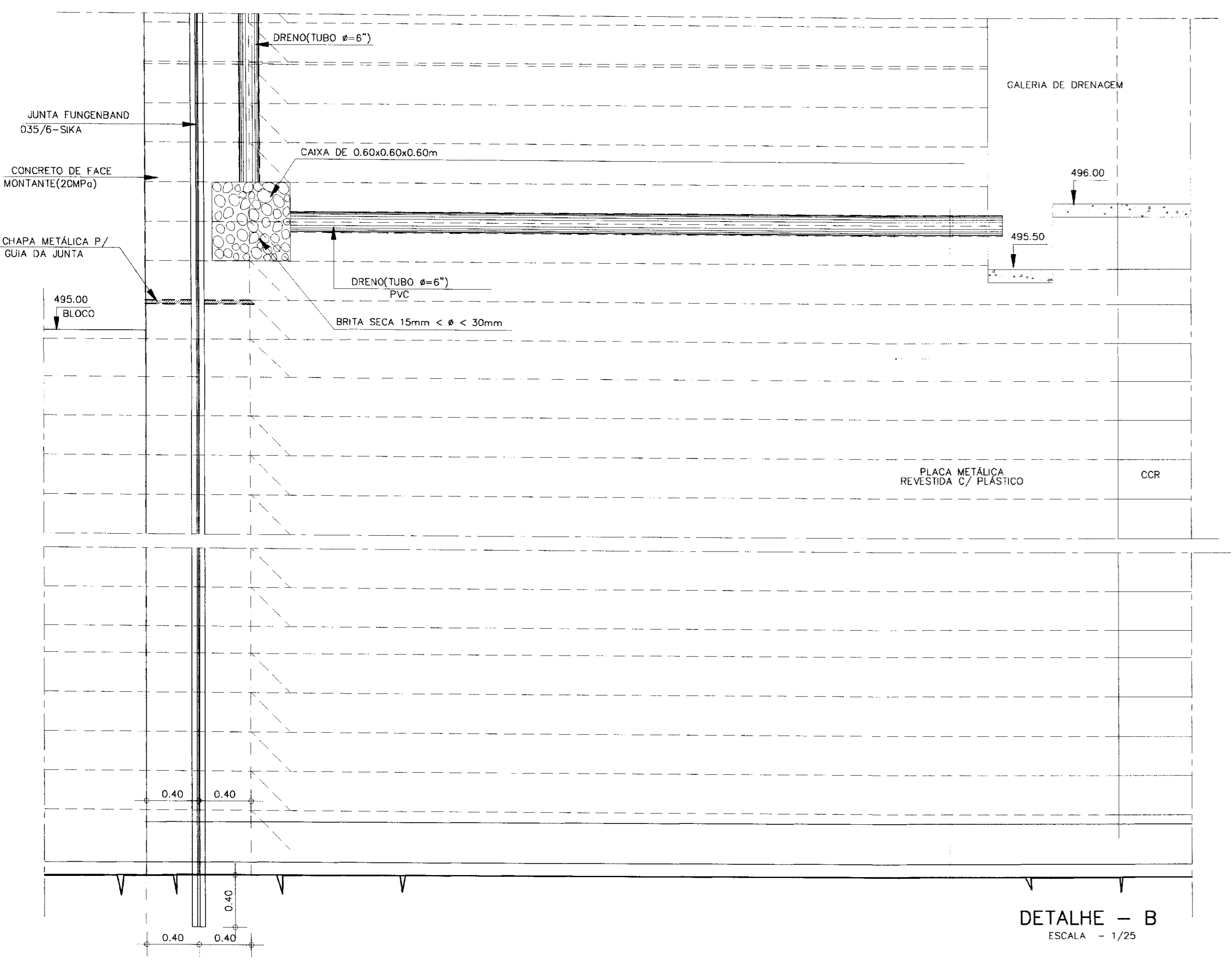
LEGENDA :	NOTAS : - COTAS E DIMENSÕES EM METROS (m)	DESENHOS DE REFERÊNCIA :	REVISÕES			GOVERNO DO ESTADO DO CEARÁ SECRETARIA DOS RECURSOS HÍDRICOS - SRH	
			Nº	NATUREZA DA REVISÃO	DATA	APROVO	PROJETO EXECUTIVO DA BARRAGEM PEDRA D'ÁGUA MUNICÍPIO DE PEREIRO - CE
						Projeto : CEC	Desenho : Pedrina
						Eng. Luiz Hernani de Carvalho	Data de Emissão : SET/2000
						Verificado : Sidney Fontes Sobrinho Diretor de Planejamento	Escala : INDICADA
						Aprovado : Helder Pereira Macêdo Secretário de SRH	Rev. : BA-09
						CEC-ENGENHARIA E CONSULTORIA S/C LTDA.	



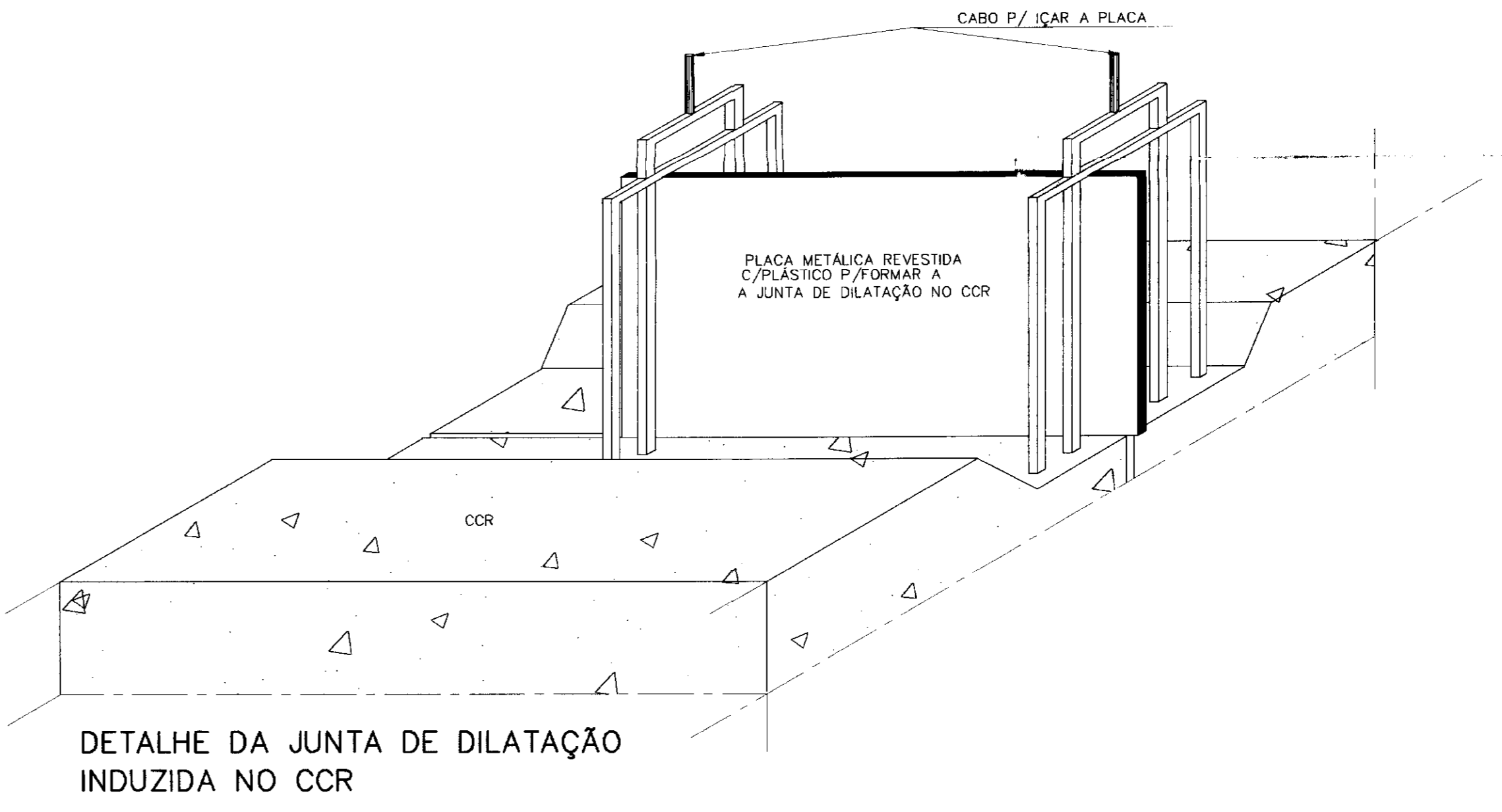
CHAPA METÁLICA P/GUIA  
ESCALA - 1/2



DETALHE DE MONTAGEM



DETALHE - B  
ESCALA - 1/25



DETALHE DA JUNTA DE DILATAÇÃO INDUZIDA NO CCR

0251/06  
ESTADO DO CEARÁ  
000284  
BIBLIOTECA  
SECRETARIA DE RECURSOS HÍDRICOS - SRH  
000019

LEGENDA :	NOTAS : - COTAS E DIMENSÕES EM METROS(m)	DESENHOS DE REFERÊNCIA :	REVISÕES			GOVERNO DO ESTADO DO CEARÁ SECRETARIA DOS RECURSOS HÍDRICOS - SRH	
			Nº	NATUREZA DA REVISÃO	DATA	APROVO	PROJETO EXECUTIVO DA BARRAGEM PEDRA D'ÁGUA MUNICÍPIO DE PEREIRO - CE
					Projeto : CEC		
					Visto : Eng. Luiz Hernani de Carvalho		
					Verificado : Edson Fontes Sobrinho Diretor de Planejamento		
					Aprova : Ipyrides Pereira Macêdo Secretário do SRH		
					Desenho : Pedrina		
					Data de Emissão : SET/2000		
					Escala : INDICADA		
					Nº do Desenho : BA-10		
					CEC-ENGENHARIA E CONSULTORIA S/C LTDA.		

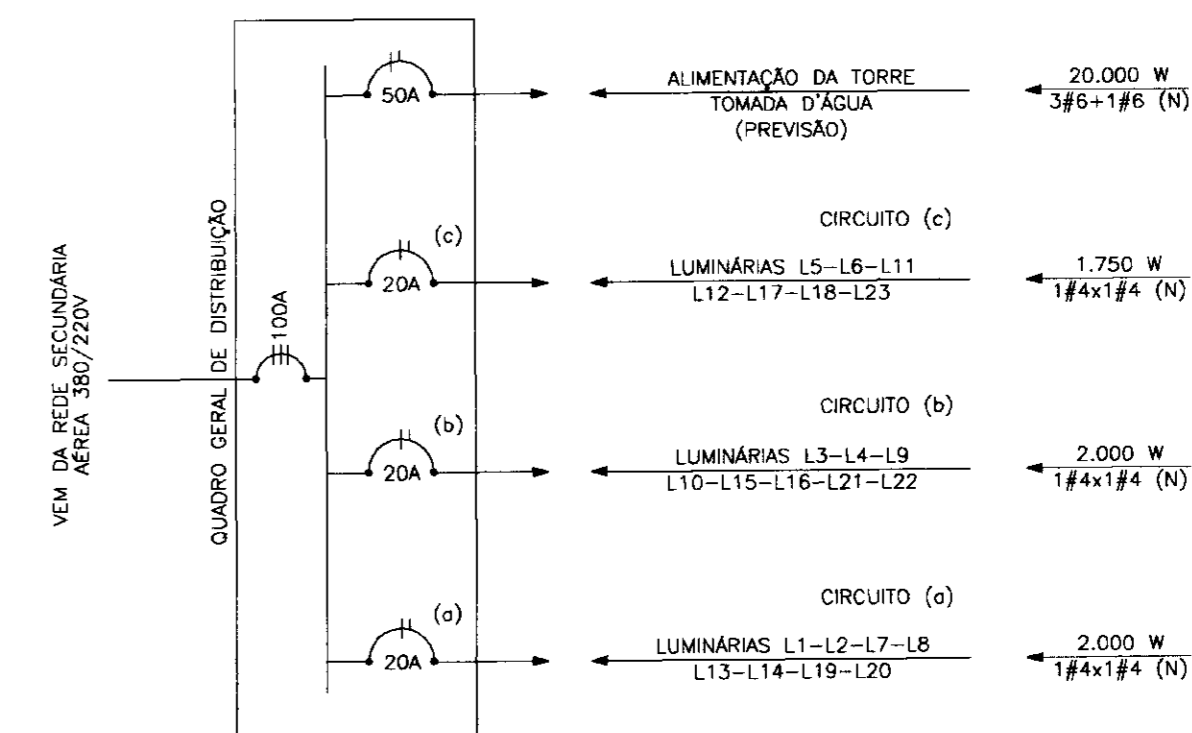
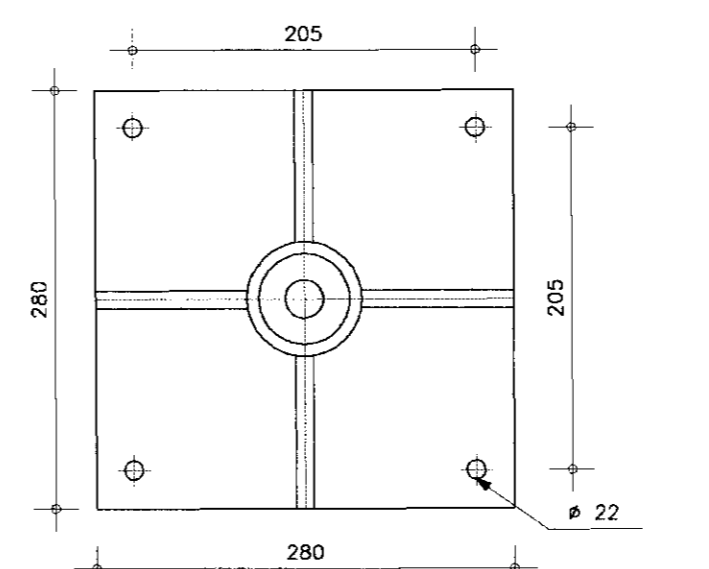
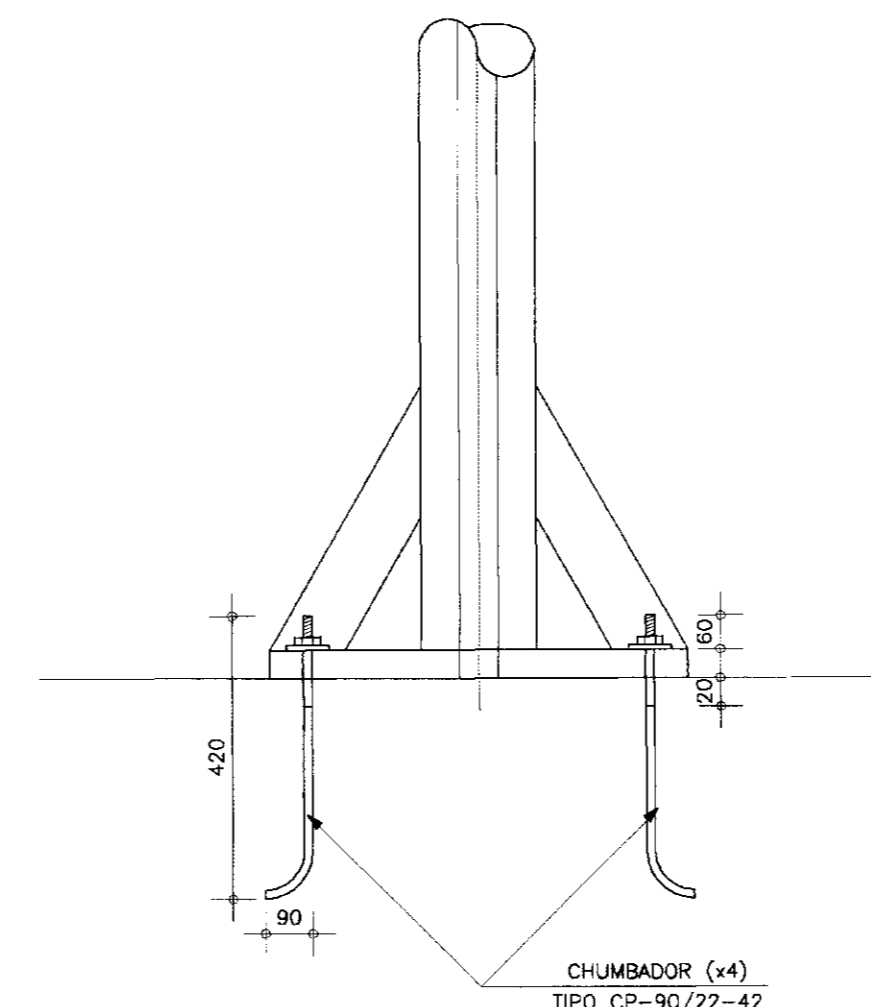
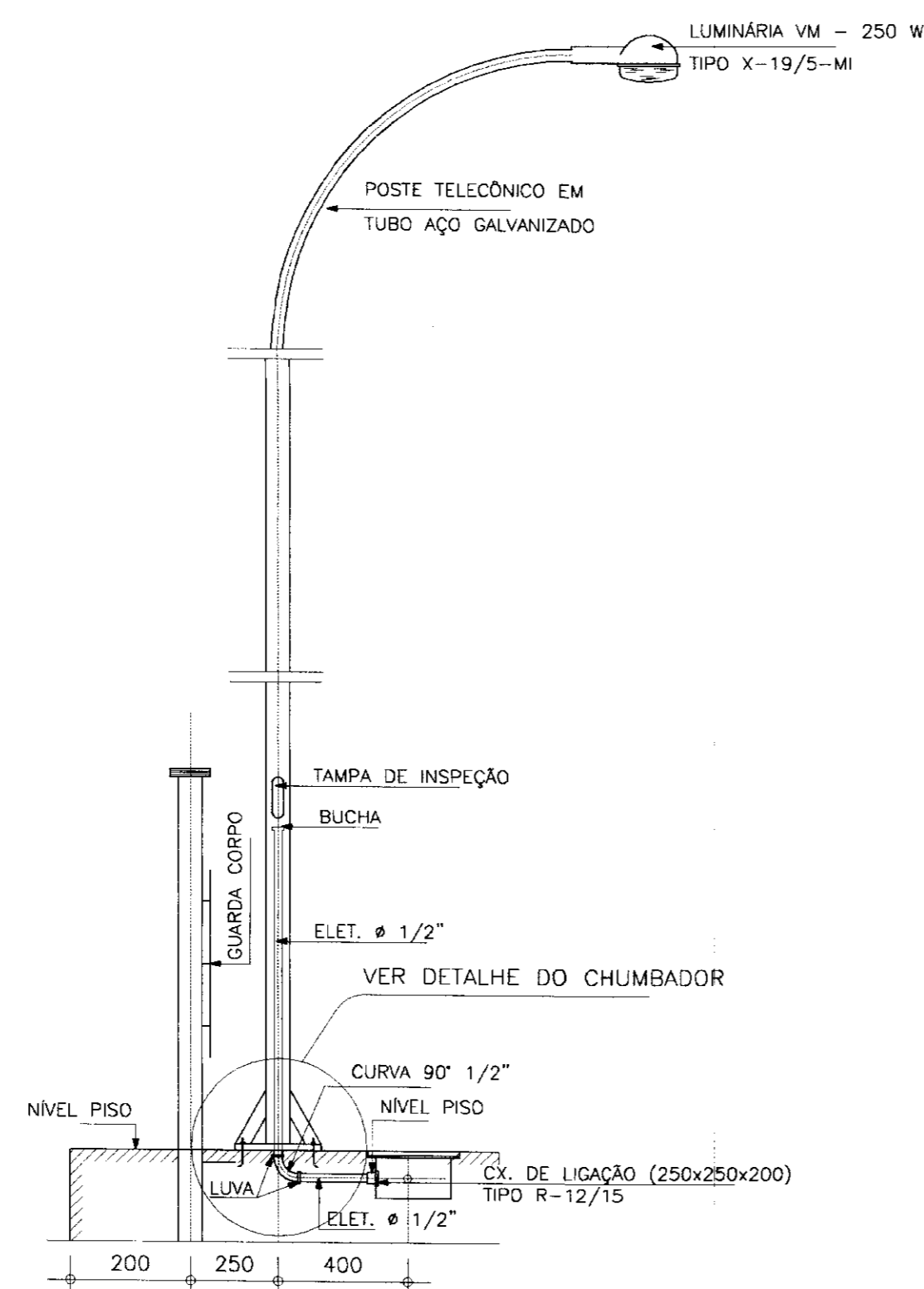
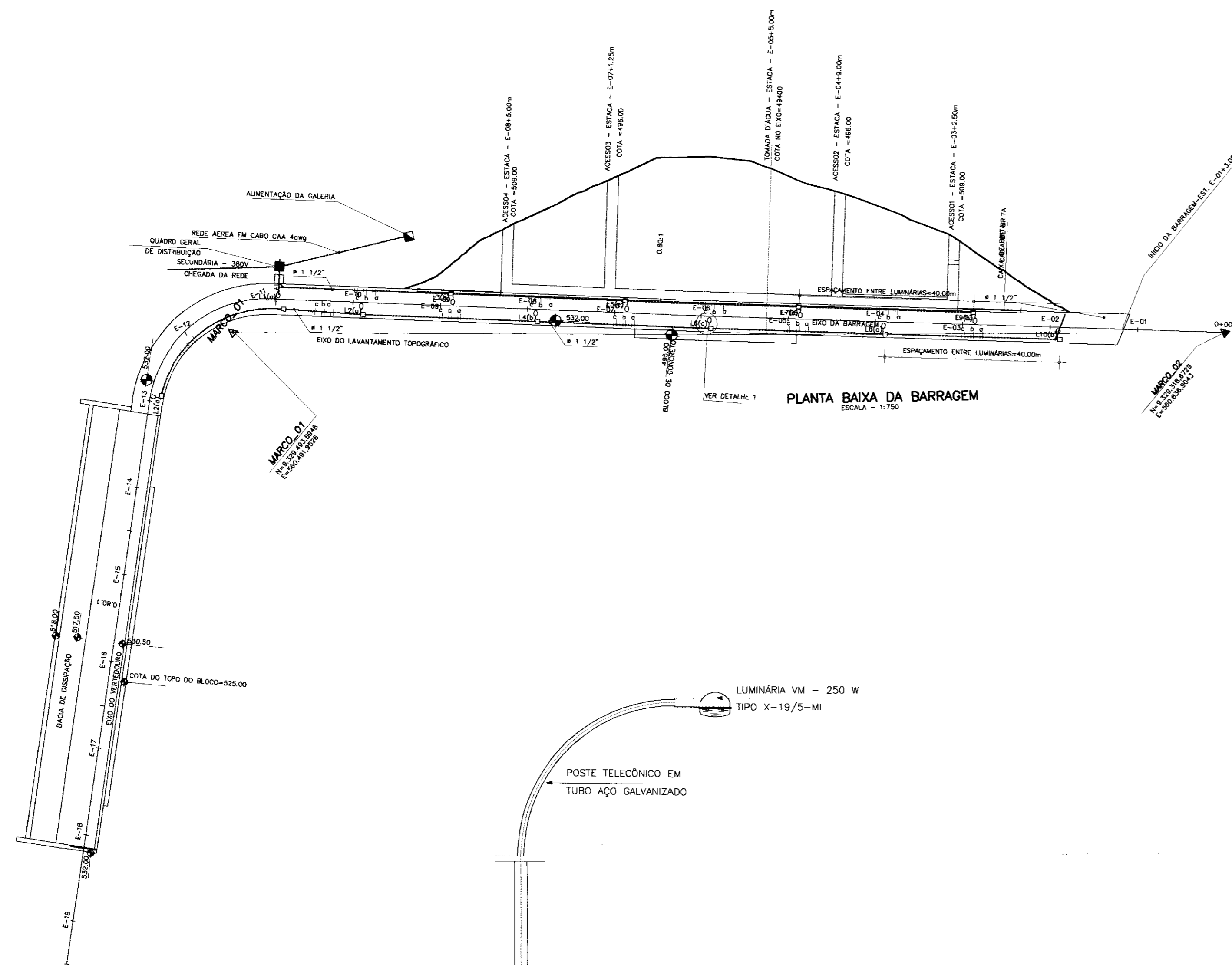
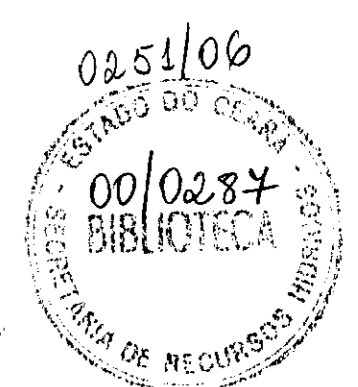


DIAGRAMA UNIFILAR ELÉTRICO ESQUEMÁTICO

- LEGENDA**
- DISJUNTOR MONOPOLAR - 220 V
  - DISJUNTOR TRIPOLAR - 380 V
  - FIO FASE E NEUTRO
  - ELTODUTO RÍGIDO EMBUTIDO NO PISO
  - ELTODUTO RÍGIDO APARENTE - φ 3/4"
  - LUMINÁRIA A VAPOR MERCÚRIO 250 W - 220 V (INSTALAÇÃO EM POSTE AÇO NA CRISTA)
  - QUADRO DISTRIBUIDOR DE CIRCUITO DE ILUMINAÇÃO DA GALERIA
  - POSTE DE CONCRETO ARMADO - DUPLO T 300/9
  - CAIXA DE PASSAGEM EM ALUMÍNIO FUNDIDO EMBUTIDO NO PISO (PETERCO R12)

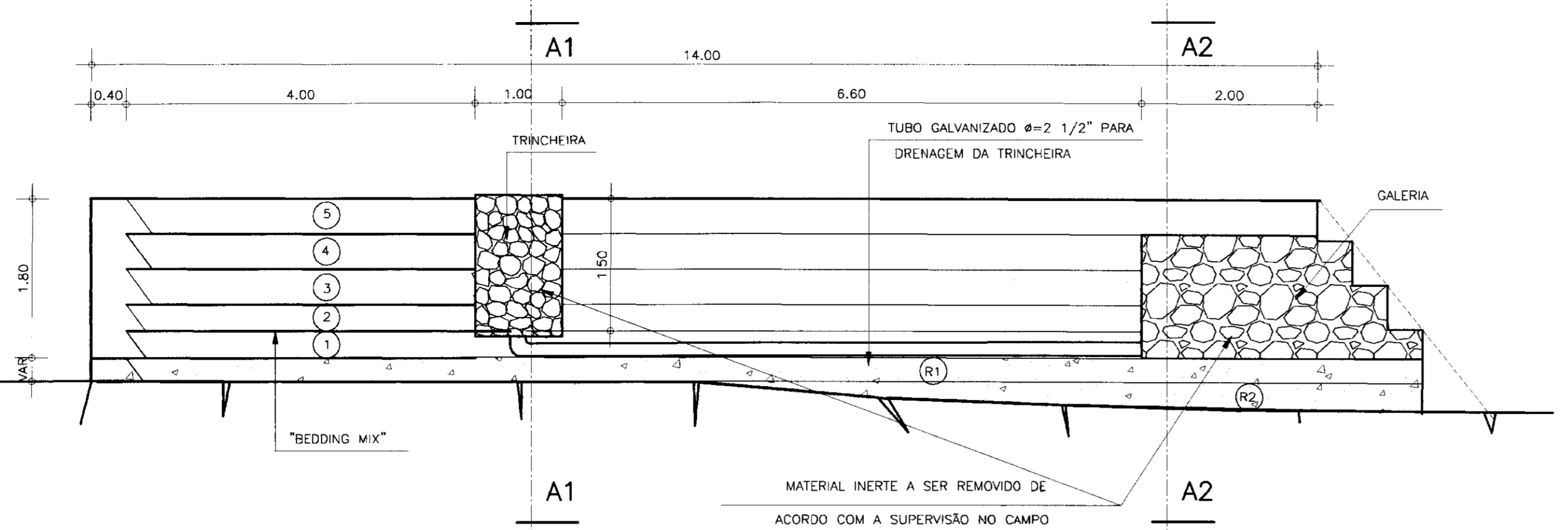
- NOTA: N° 1**
- L1 (a) -- LUMINÁRIA N° 1 LIGADA FASE (a)
  - L3 (b) -- LUMINÁRIA N° 3 LIGADA FASE (b)
  - L5 (c) -- LUMINÁRIA N° 5 LIGADA FASE (c)
  - L2 (a) -- LUMINÁRIA N° 2 LIGADA FASE (a)
  - L4 (b) -- LUMINÁRIA N° 4 LIGADA FASE (b)
  - L6 (c) -- LUMINÁRIA N° 6 LIGADA FASE (c)

- NOTA:**
- 2 -- BITOLAS DE CABO EM mm2
  - 3 -- CONDULETE TRÍPLIO INSTALADO A 1,30 m DO PISO
  - 4 -- INTERLIGAÇÃO DA TALHA E MOTORES DE ACIONAMENTO DE COMPORTAS A CARGO DE OBRA

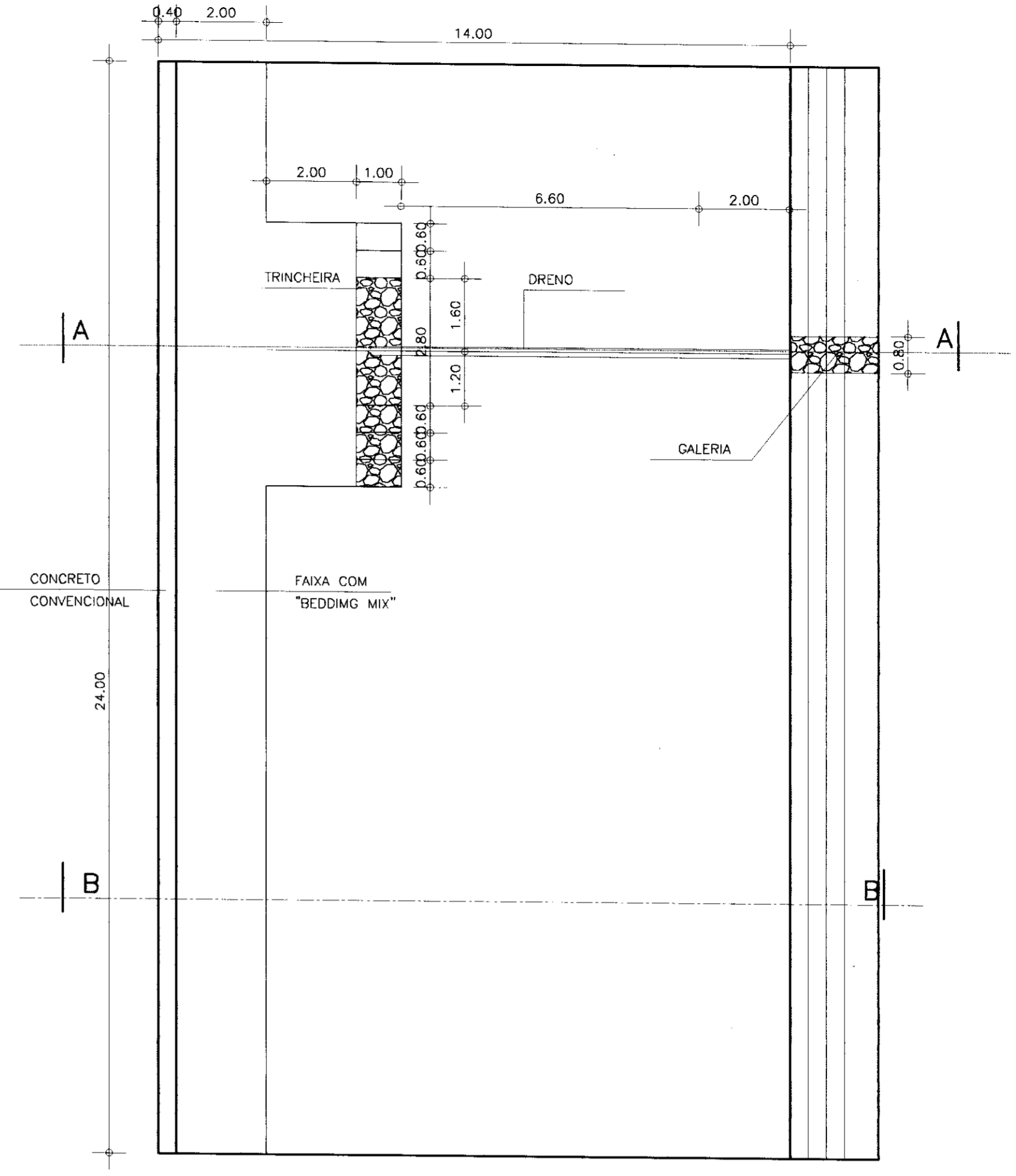


000021

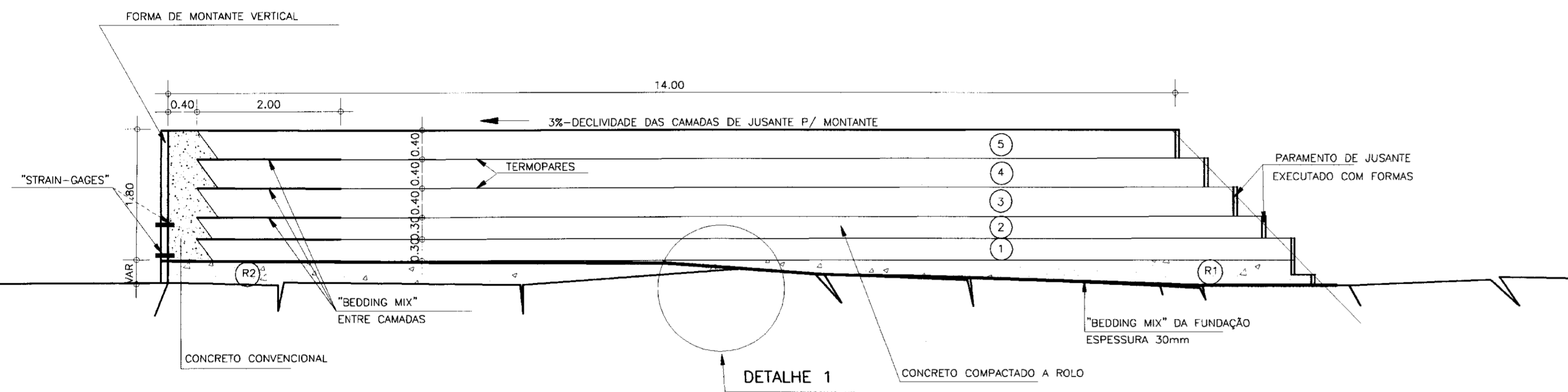
LEGENDA :	NOTAS :	DESENHOS DE REFERÊNCIA :	REVISÕES			GOVERNO DO ESTADO DO CEARÁ SECRETARIA DOS RECURSOS HÍDRICOS - SRH	
			N°	NATUREZA DA REVISÃO	DATA		
						PROJETO EXECUTIVO DA BARRAGEM PEDRA D'ÁGUA MUNICÍPIO DE PEREIRO - CE	
			Projeto : CEC		Desenho : Pedrina		
			Verificação : Eng. Luiz Hernani de Carvalho		Data de Emissão : SET/2000		
			Aprova : Hydrídes Pereira Macedo		Escala : INDICADA		
			Secretário do SRH		Rev. : BA-12		
			CEC-ENGENHARIA E CONSULTORIA S/C LTDA.				



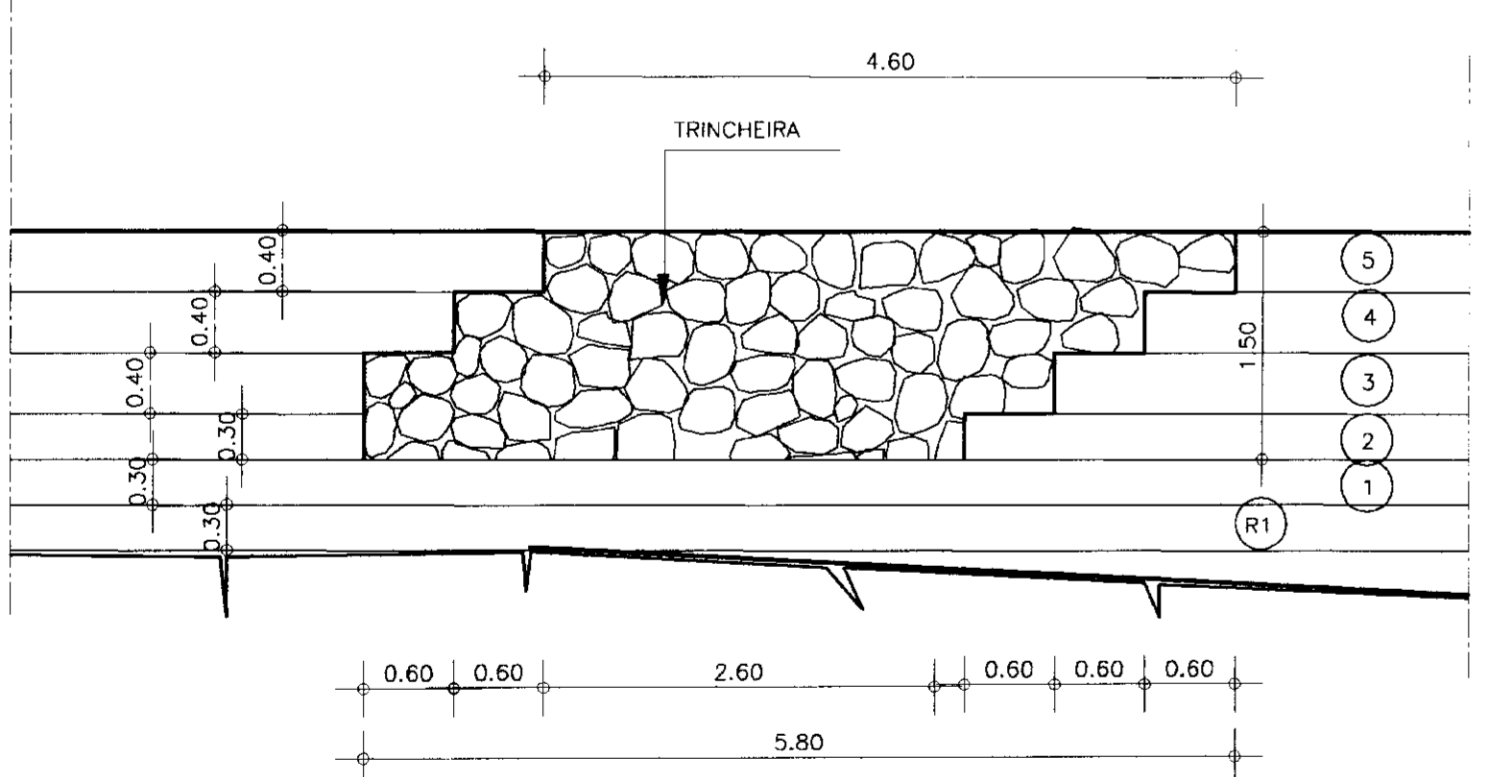
CORTE -AA (SEÇÃO TRANSVERSAL NA GALERIA)  
ESCALA - 1/50



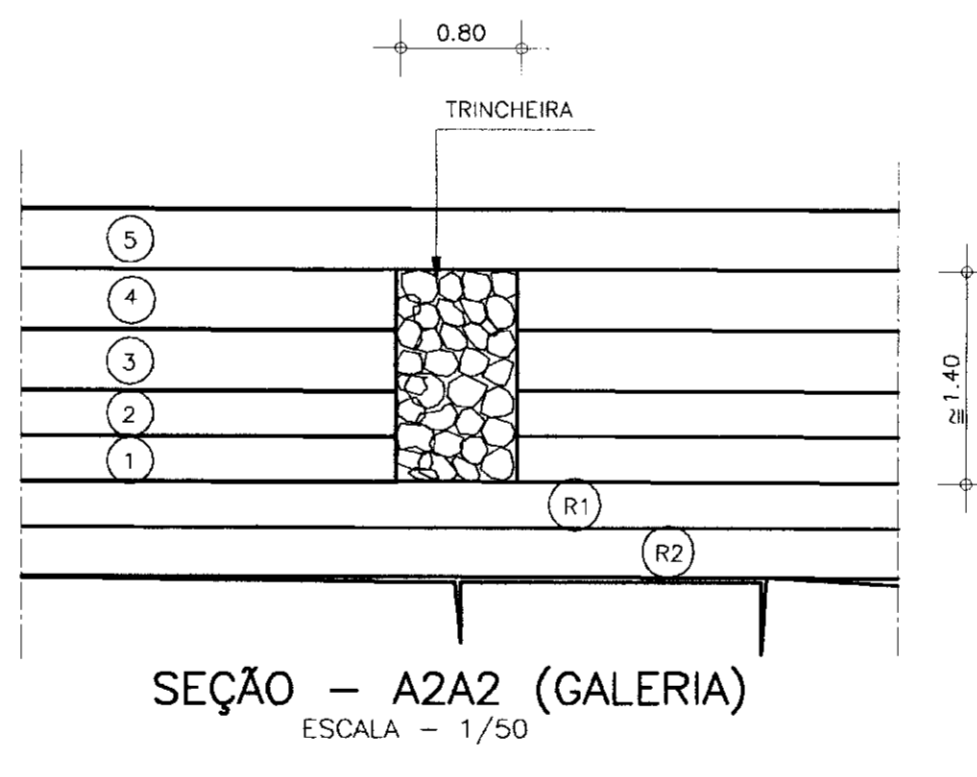
PLANTA BAIXA-ATERRO EXPERIMENTAL  
ESCALA - 1/100



CORTE -BB (SEÇÃO TRANSVERSAL)  
ESCALA - 1/50



SEÇÃO - A1A1 (TRINCHEIRA)  
ESCALA - 1/50



SEÇÃO - A2A2 (GALERIA)  
ESCALA - 1/50



DETALHE - 1  
(FUNDAÇÃO ISENTA DE IMPUREZAS  
P/LANÇAMENTO DO "BEDDING MIX")  
ESCALA - 1/25

- NOTAS:
- 1 - A CONSTRUÇÃO DO ATERRO EXPERIMENTAL DEVERÁ TER POR BASE AS ESPECIFICAÇÕES TÉCNICAS.
  - 2 - O LOCAL DO ATERRO EXPERIMENTAL DEVERÁ SER ESCOLHIDO COM FUNDAÇÃO SIMILAR A BARRAGEM A SER CONSTRUÍDA.
  - 3 - OS EQUIPAMENTOS UTILIZADOS SERÃO SIMILARES AOS EMPREGADOS NA CONSTRUÇÃO DA BARRAGEM.
  - 4 - OS DETALHES CONSTRUTIVOS ESTÃO DEFINIDOS NAS ESPECIFICAÇÕES TÉCNICAS DO ATERRO EXPERIMENTAL.
  - 5 - A CONFIGURAÇÃO DA FUNDAÇÃO NO DESENHO É TÃO SOMENTE INDICATIVA, DEVENDO A MESMA SER DEFINIDA EM CAMPO.



000022

LEGENDA :

R1 - CAMADA DE REGULARIZAÇÃO 1: e<0,30m  
R2 - CAMADA DE REGULARIZAÇÃO 2: e<0,30m  
1 e 2 - CAMADAS: e=0,30m  
3, 4 e 5 - CAMADAS: e=0,40m

NOTAS :

DESENHOS DE REFERÊNCIA :

REVISÕES			
Nº	NATUREZA DA REVISÃO	DATA	APROVO

GOVERNO DO ESTADO DO CEARÁ  
SECRETARIA DOS RECURSOS HÍDRICOS - SRH

PROJETO EXECUTIVO DA BARRAGEM PEDRA D'ÁGUA  
MUNICÍPIO DE PEREIRO - CE

Projeto : CEC  
Visto : Eng. Luiz Hermani de Carvalho  
Verificado : Edson Fortes Sobrinho  
Aprova : Hypólitos Pereira Macêdo  
Secretário do SRH

BARRAGEM DE CCR  
ATERRO EXPERIMENTAL

Desenho : Pedrina  
Data de Emissão : SET/2000  
Escala : INDICADA  
Rev. :  
Nº do Desenho : BA-13

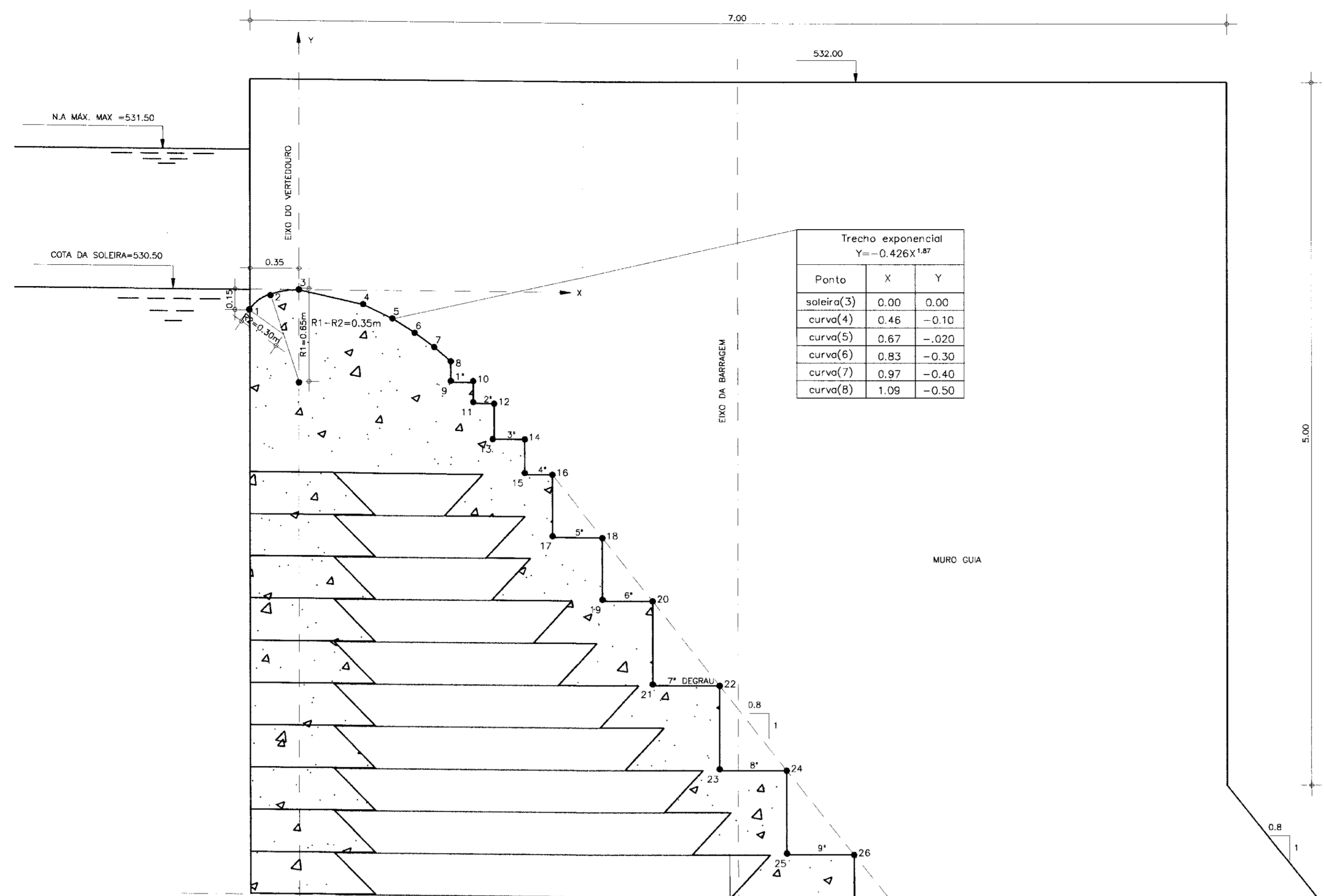
CEC-ENGENHARIA E CONSULTORIA S/C LTDA.



Trecho Tangente:  
Y = 1.7225 - 1.25X

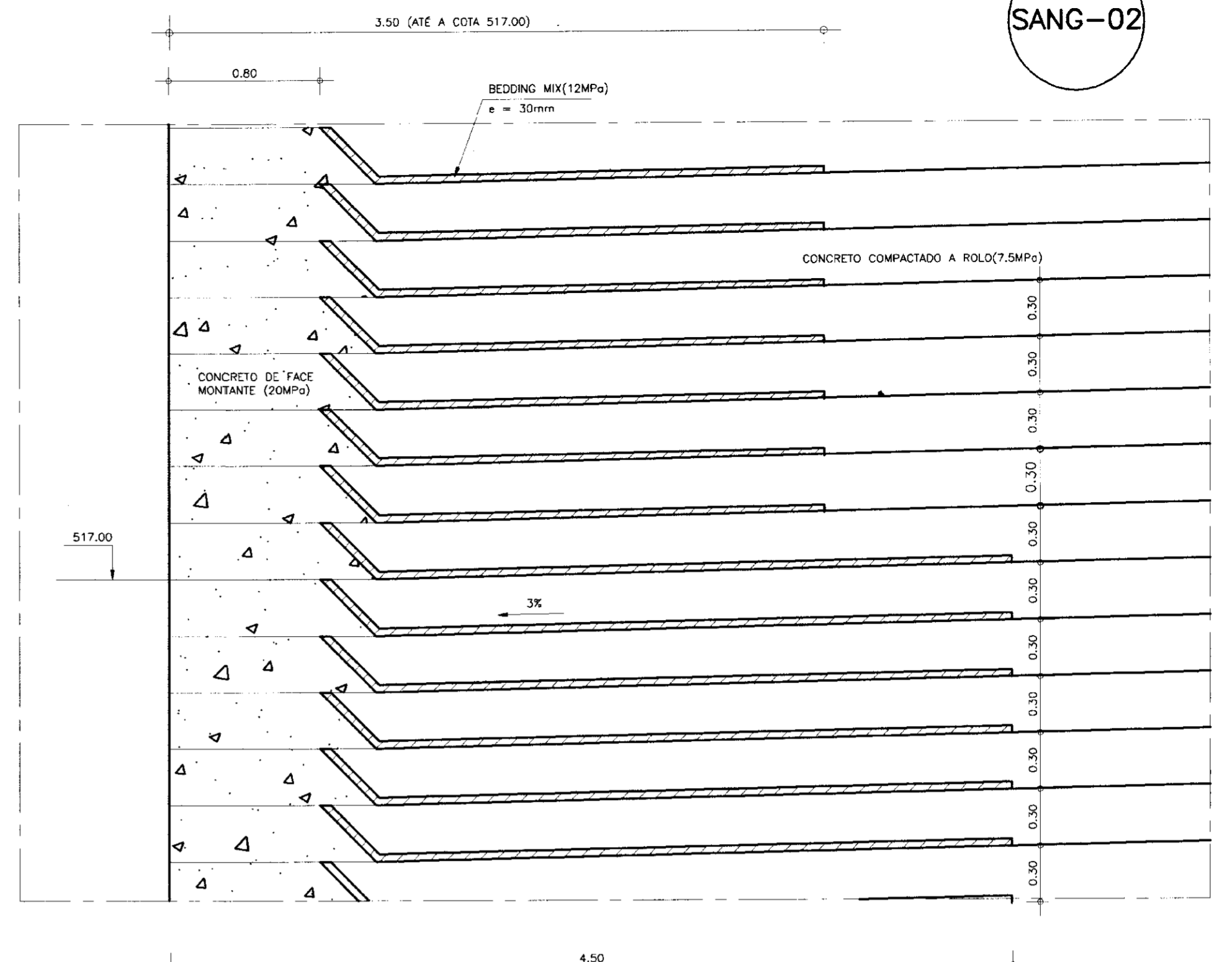
Degrau	Patamar	Espelho
1*	0.16	0.15
2*	0.15	0.15
3*	0.22	0.25
4*	0.20	0.25
5*	0.36	0.45
6*	0.36	0.45
7*	0.48	0.60
8*	0.48	0.60
9*	0.48	0.60
10*	0.48	0.60
11*	0.48	0.60
12*	0.48	0.60
13*	0.48	0.60
14*	0.48	0.60
15*	0.48	0.60
16*	0.48	0.60
17*	0.48	0.60
18*	0.48	0.60
19*	0.48	0.60
20*	0.48	0.60
21*	0.48	0.60
22*	0.48	0.60
23*	0.48	0.60
24*	0.48	0.60

BACIA  
PROFUNDIDADE = 0.50  
LARGURA = 6.00

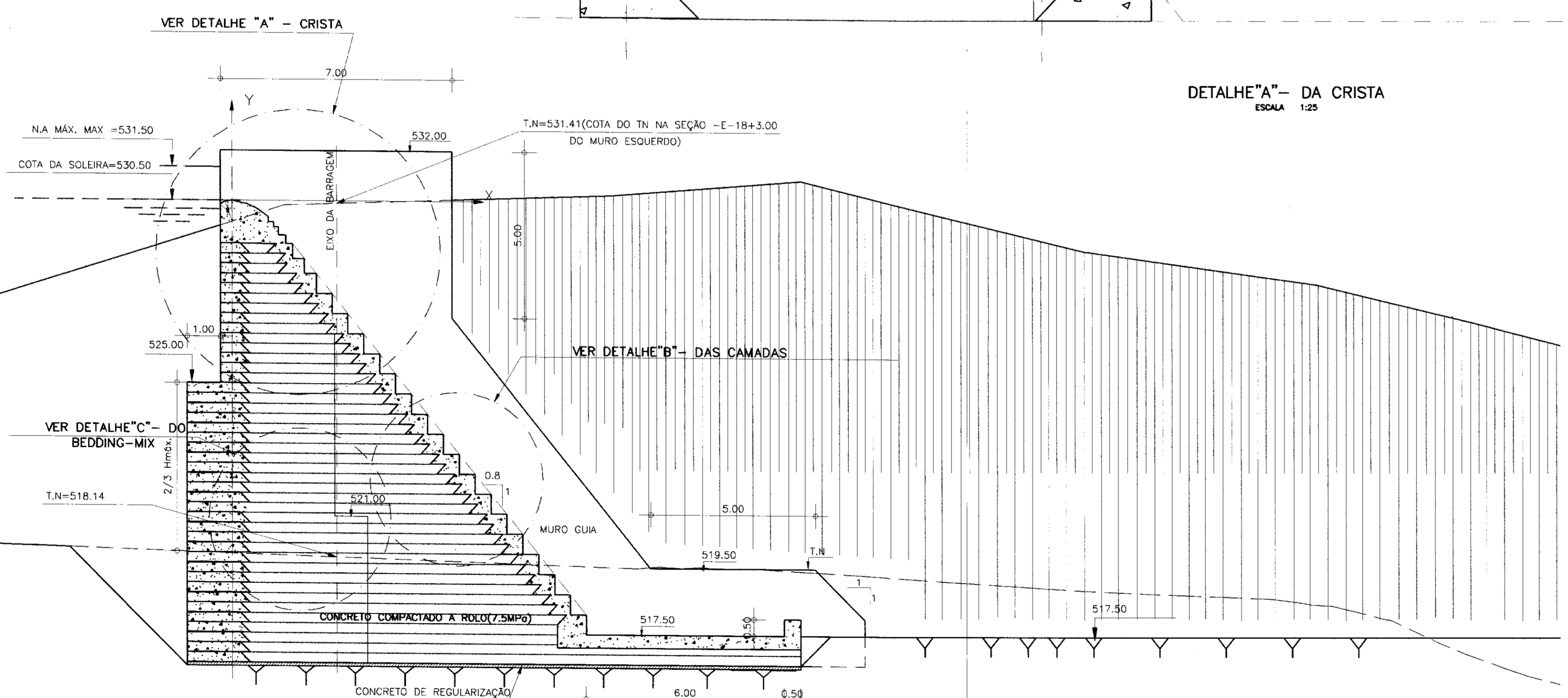


Trecho exponencial  
Y = -0.426x<sup>1.87</sup>

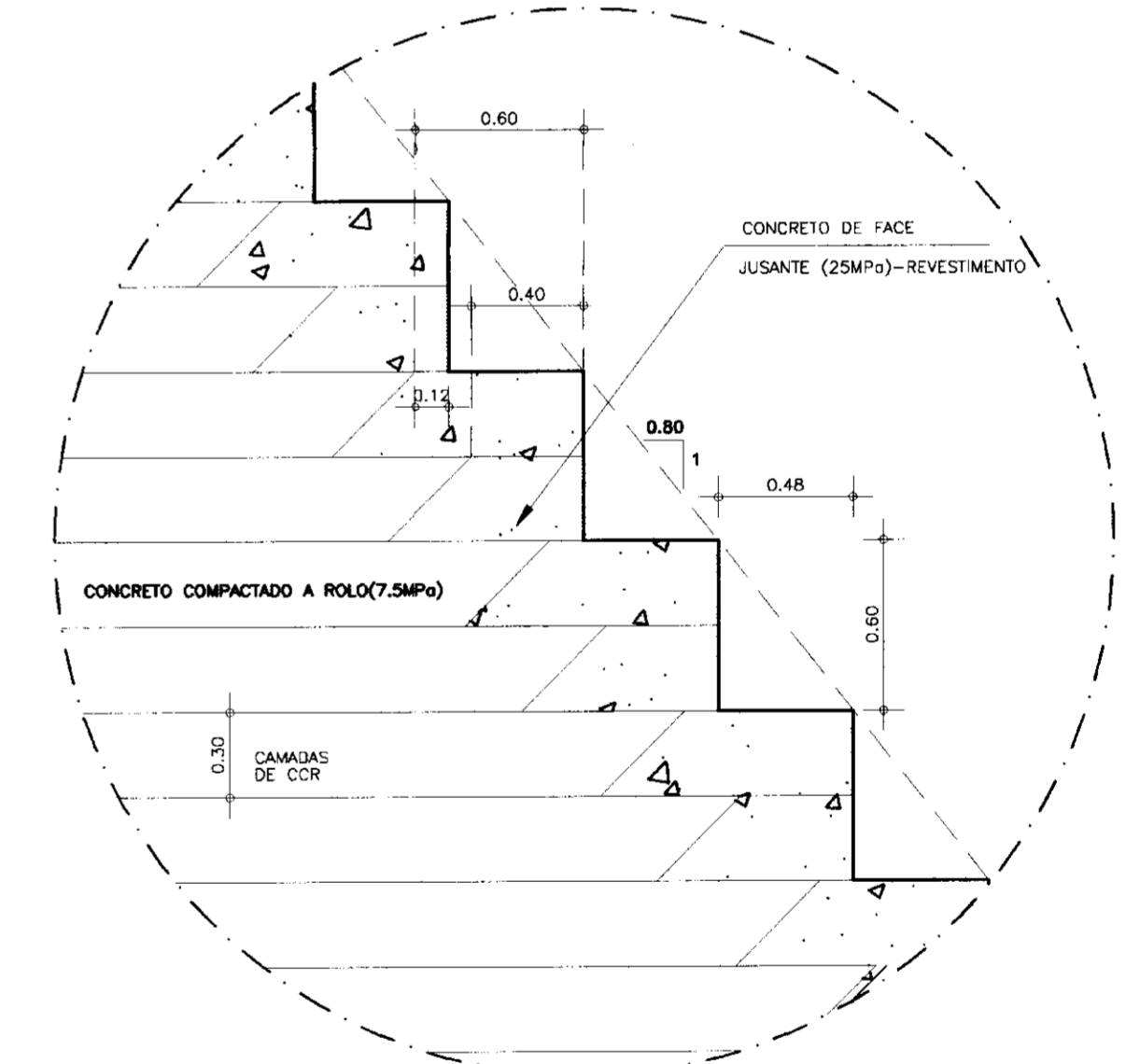
Ponto	X	Y
soleira(3)	0.00	0.00
curva(4)	0.46	-0.10
curva(5)	0.67	-0.20
curva(6)	0.83	-0.30
curva(7)	0.97	-0.40
curva(8)	1.09	-0.50



DETALHE - "C" - BEDDING-MIX  
ESCALA - 1/25



SEÇÃO TIPO (SANGRADOURO)  
ESCALA - 1/100



DETALHE "B" - DAS CAMADAS  
ESCALA 1:25

LEGENDA:	NOTAS :	DESENHOS DE REFERÊNCIA : SANG-01-PLANTA BAIXA DO SANGRADOURO E SEÇÕES DE ESCAVAÇÃO SANG-03-SEÇÕES TRANSVERSAIS SANG-04-BACIA DE DISSIPAÇÃO E DETALHES DOS DRENOS	REVISÕES		
			Nº	NATUREZA DA REVISÃO	DATA

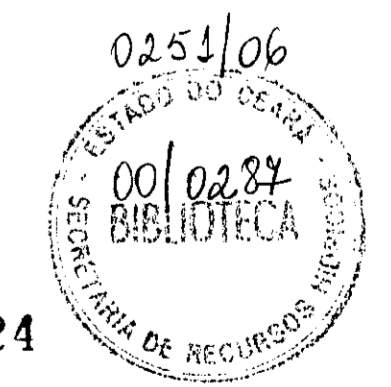
GOVERNO DO ESTADO DO CEARÁ  
SECRETARIA DOS RECURSOS HÍDRICOS - SRH

PROJETO EXECUTIVO DA BARRAGEM PEDRA D'ÁGUA  
MUNICÍPIO DE PEREIRO - CE

Projeto: CEC  
Visto: Eng. Luiz Hernani de Carvalho  
Verificado: Edson Fontes Sobrinho, Diretor de Planejamento  
Aprovado: Hipólides Pereira Macêdo, Secretário da SRH

Desenho: Pedrina  
Data de Emissão: SET/2000  
Escala: INDICADA  
Rev. 1

CEC-ENGENHARIA E CONSULTORIA S/C LTDA.  
SANG-02

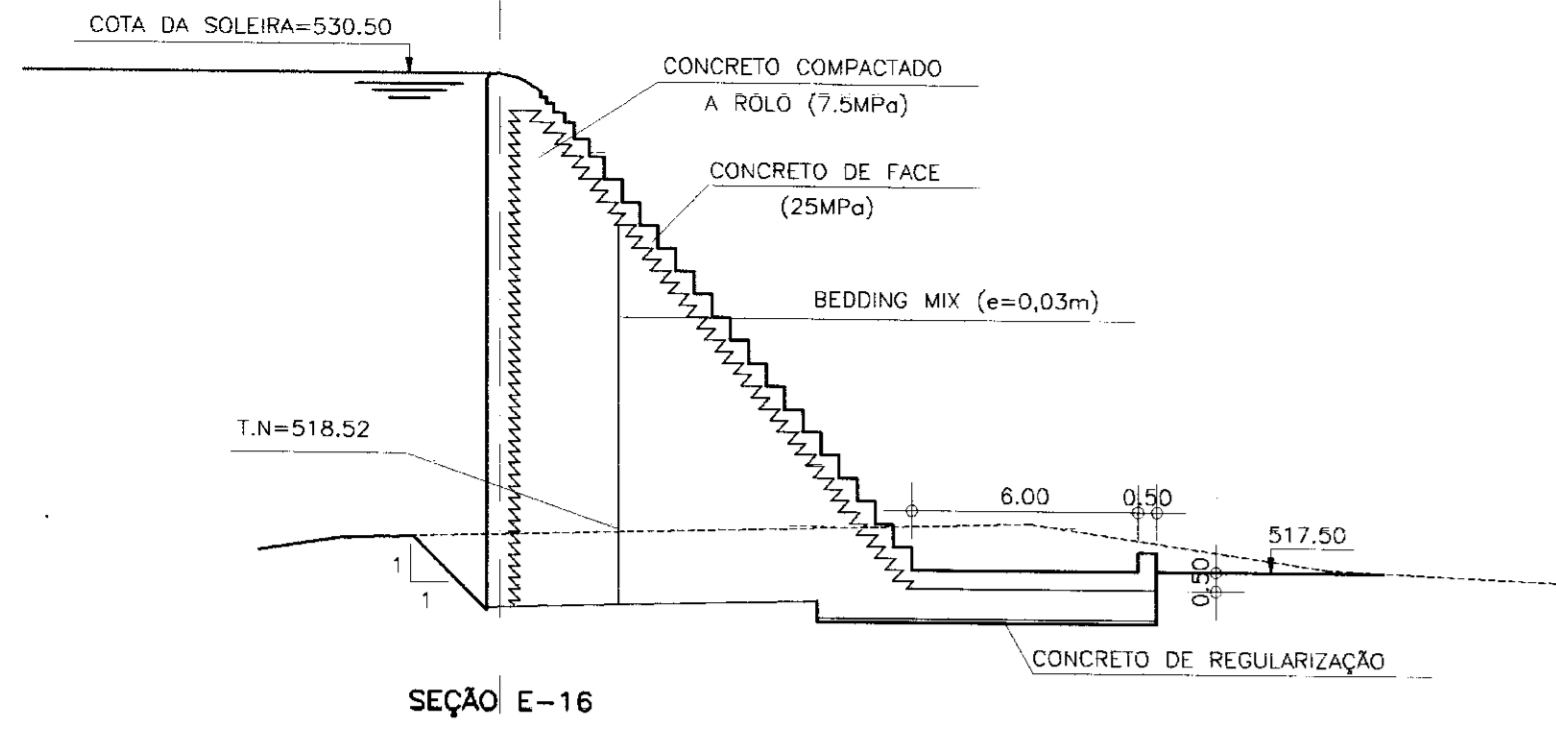


000024

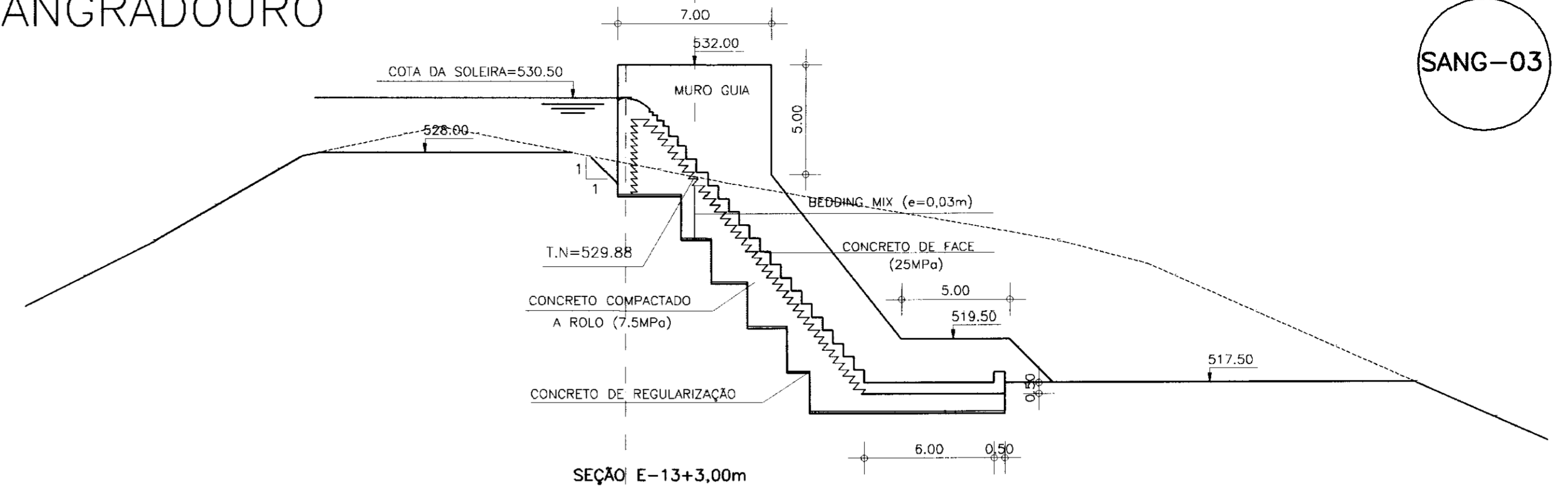
# SEÇÕES TRANSVERSAIS DO SANGRADOURO

ESCALA - 1:200

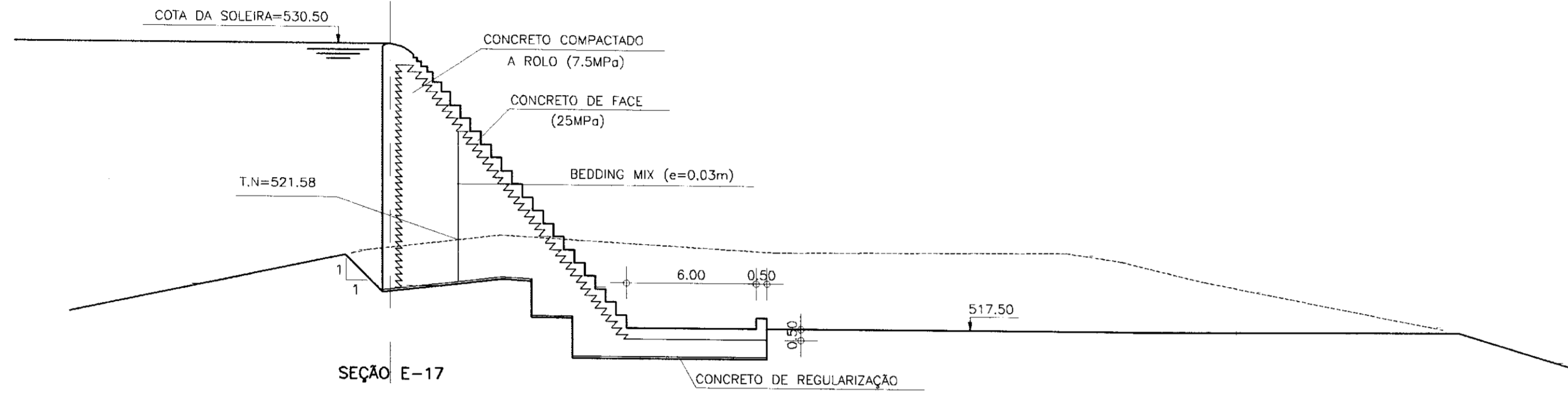
SANG-03



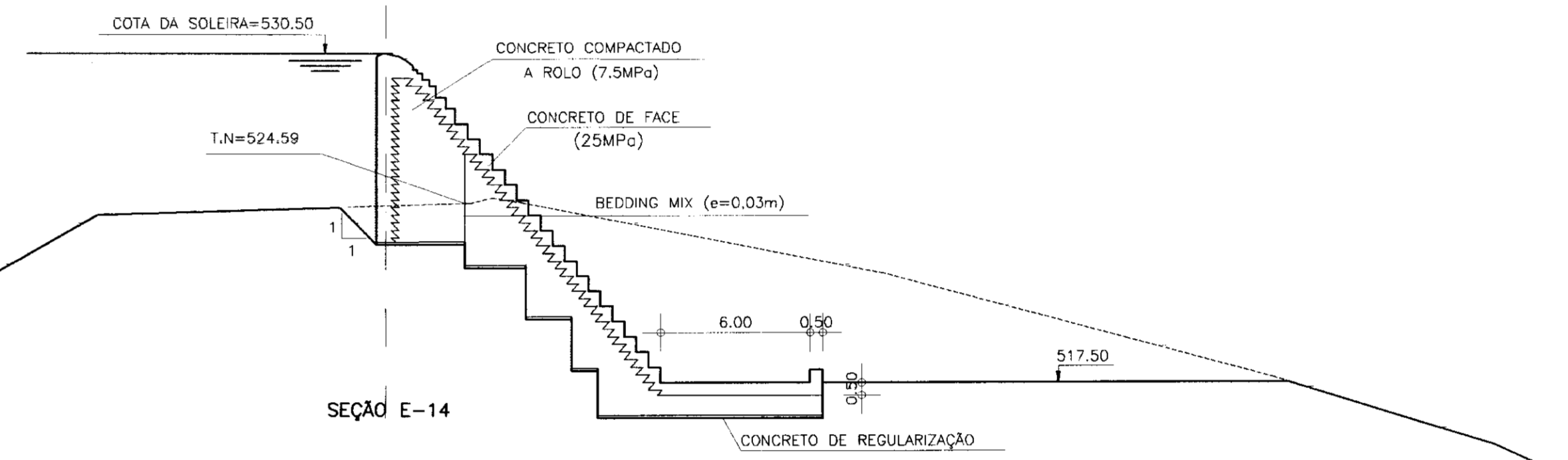
SEÇÃO E-16



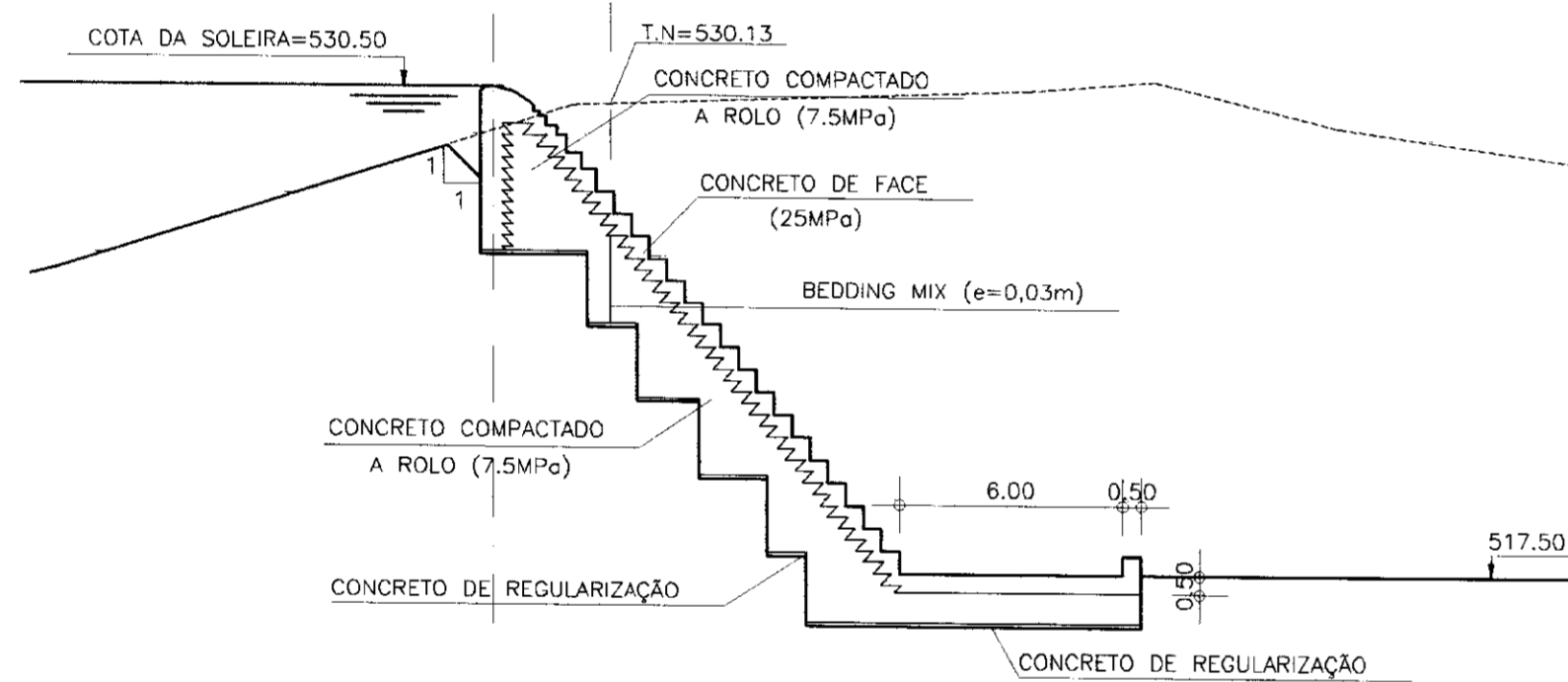
SEÇÃO E-13+3.00m



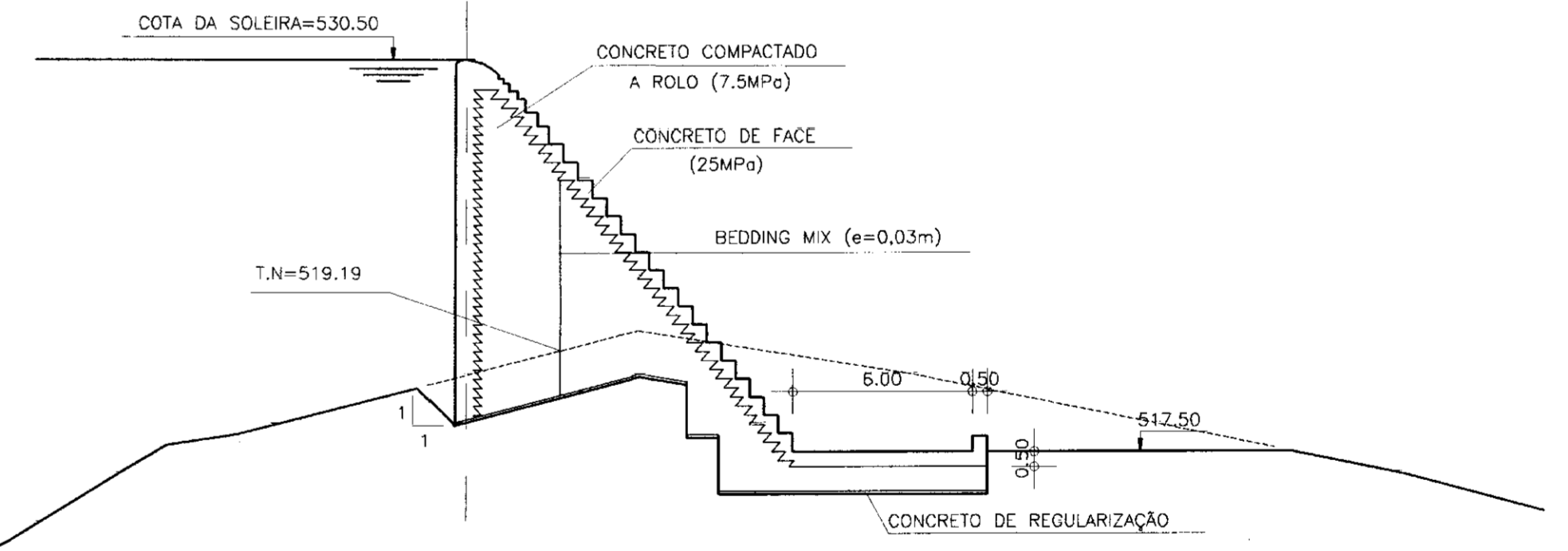
SEÇÃO E-17



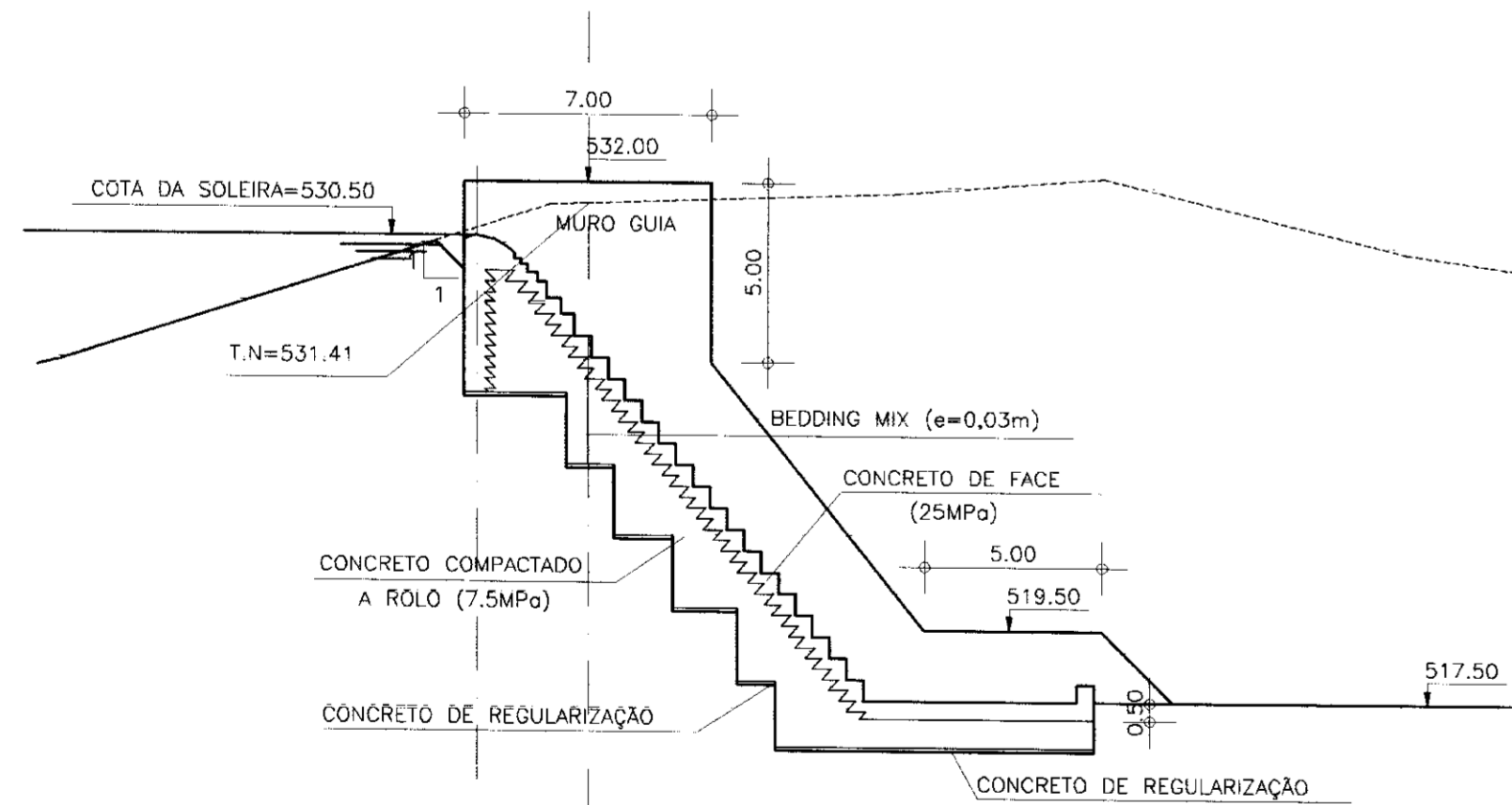
SEÇÃO E-14



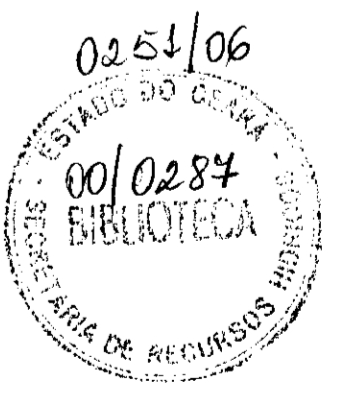
SEÇÃO E-18



SEÇÃO E-15



SEÇÃO E-18+13.00m



000025

LEGENDA:

NOTAS :

DESENHOS DE REFERENCIA :

REVISÕES

Nº	NATUREZA DA REVISÃO	DATA	APROVO

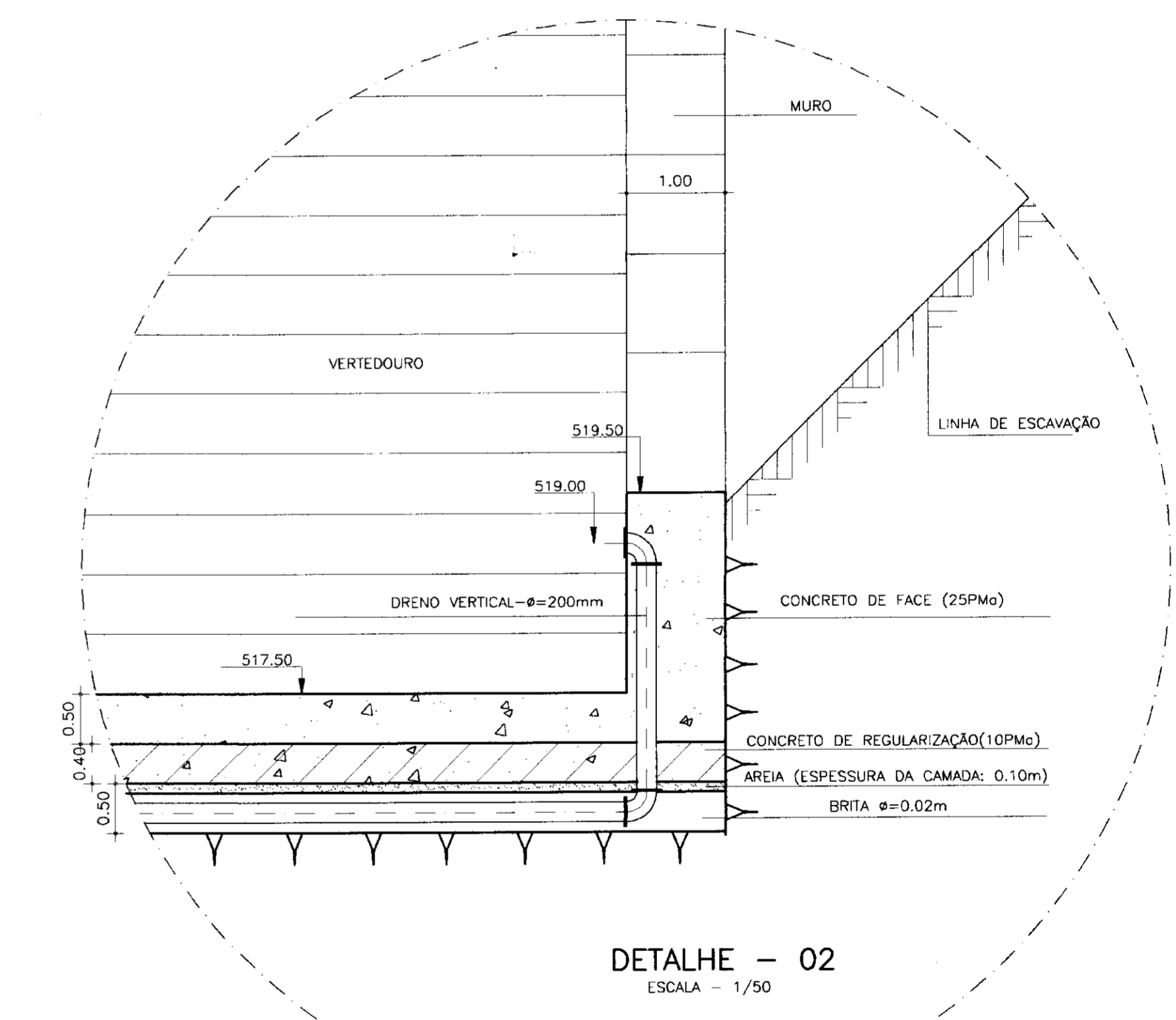
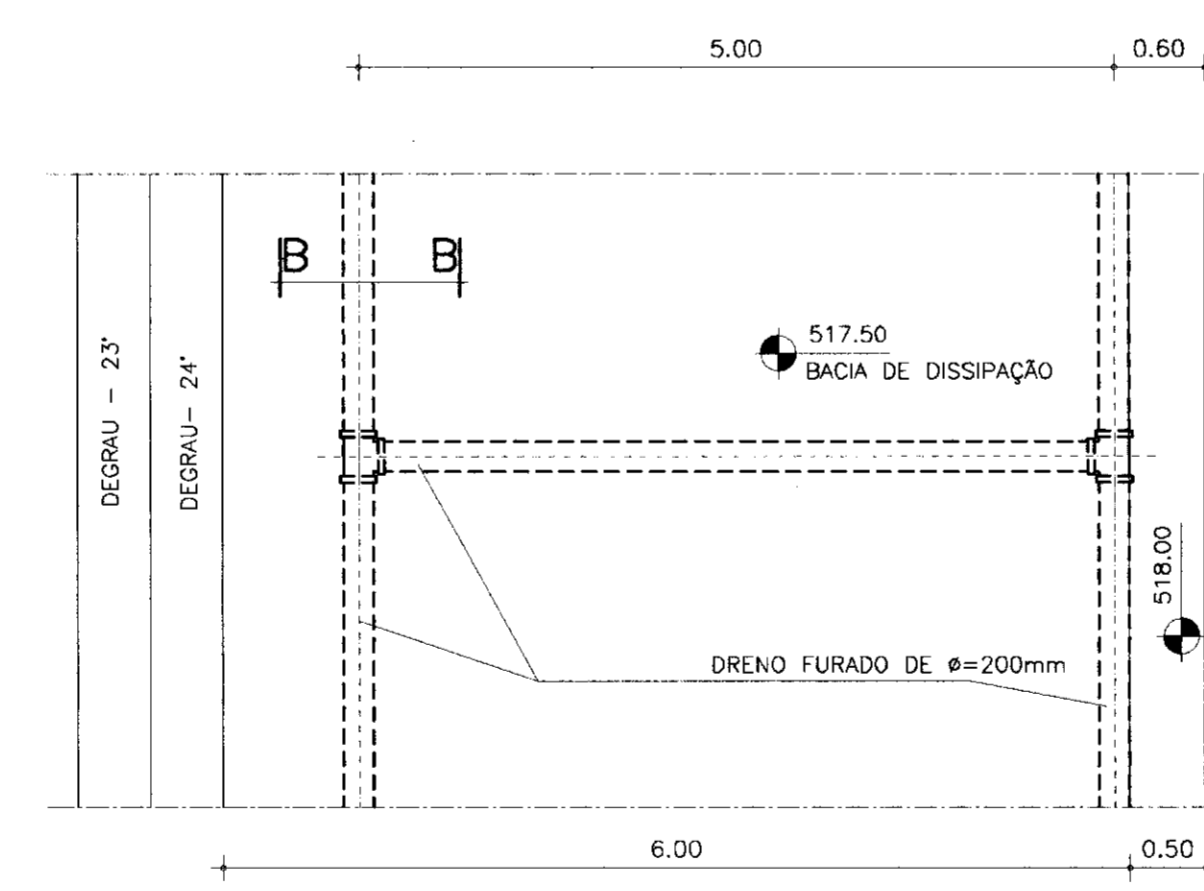
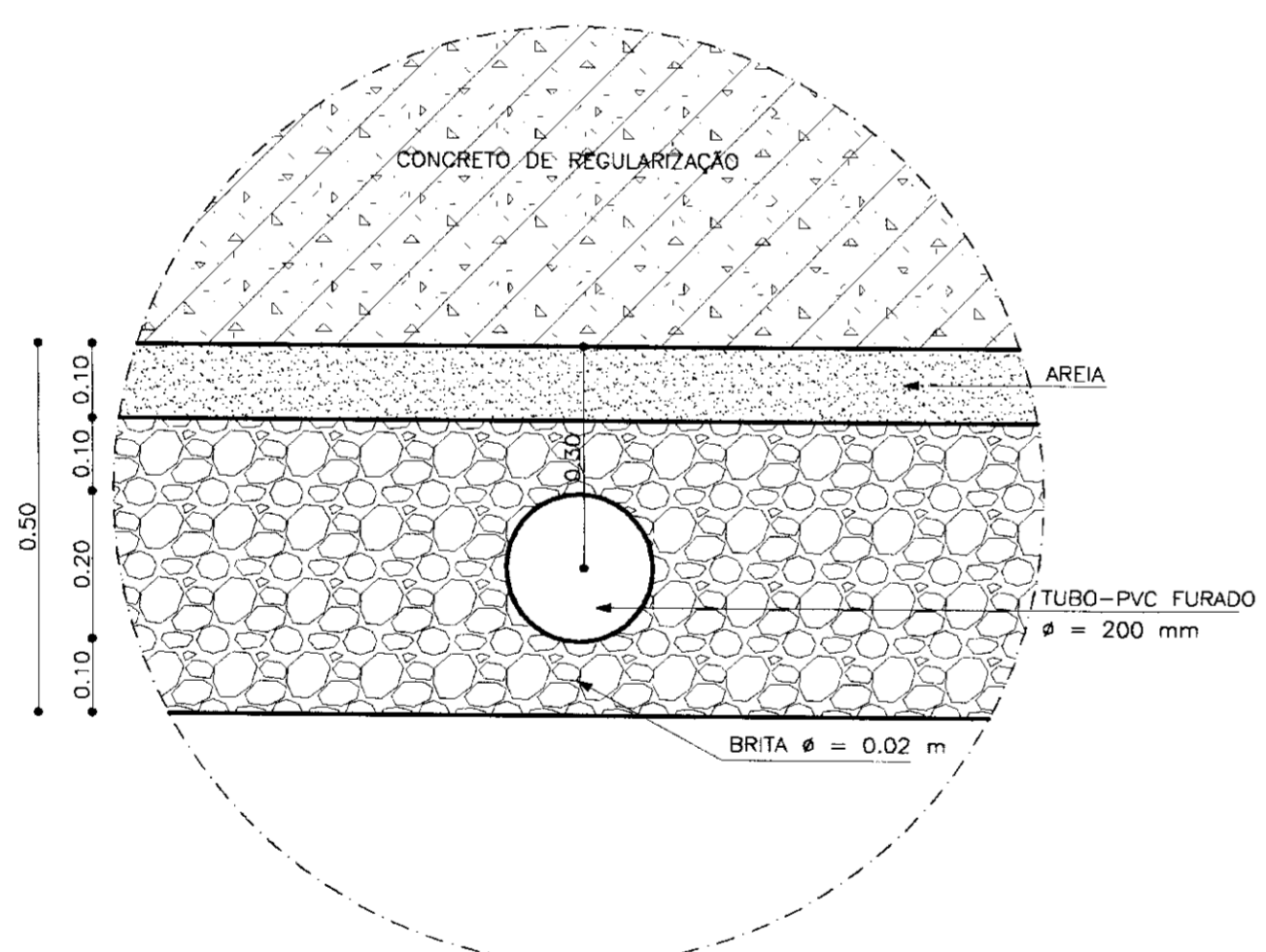
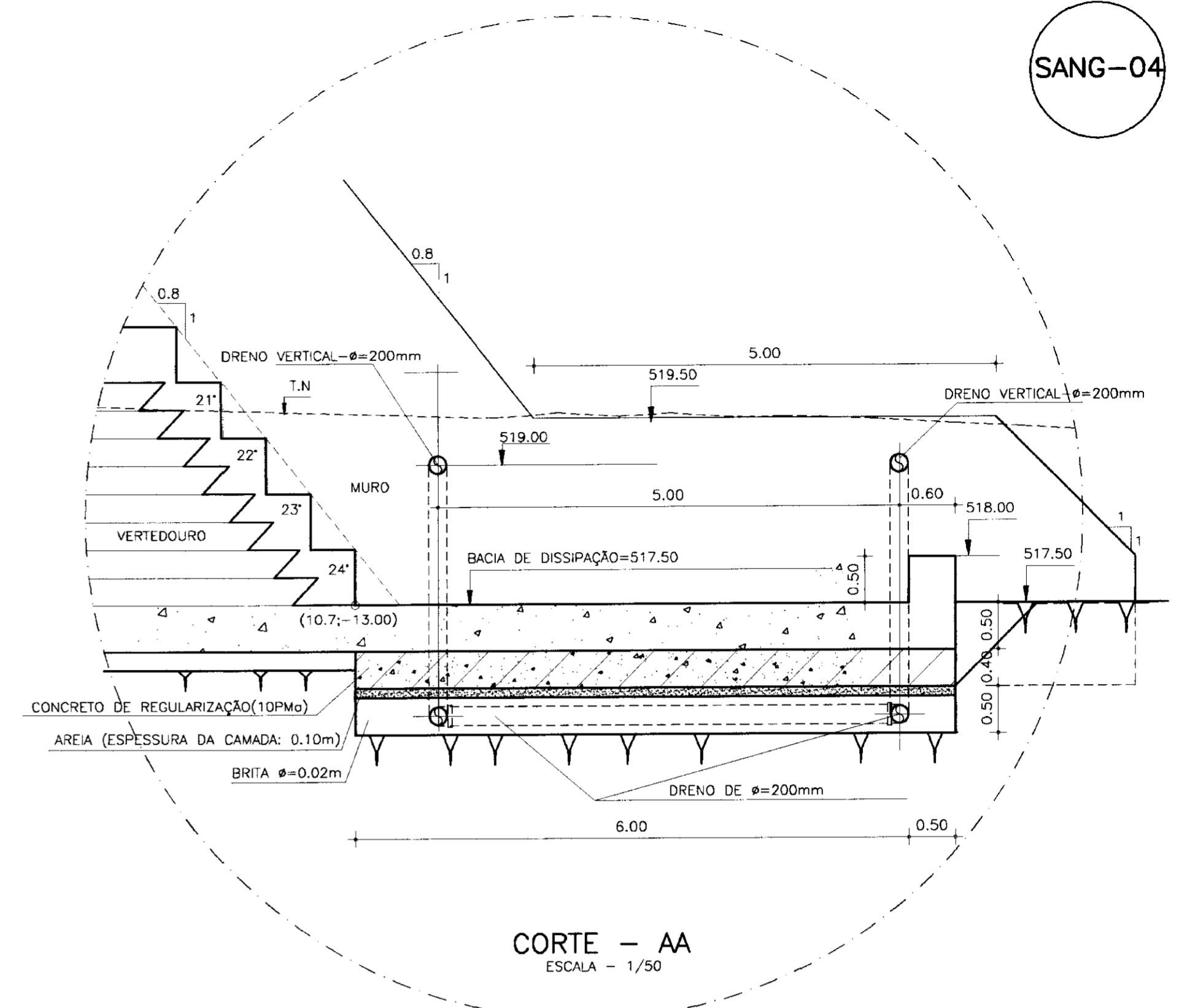
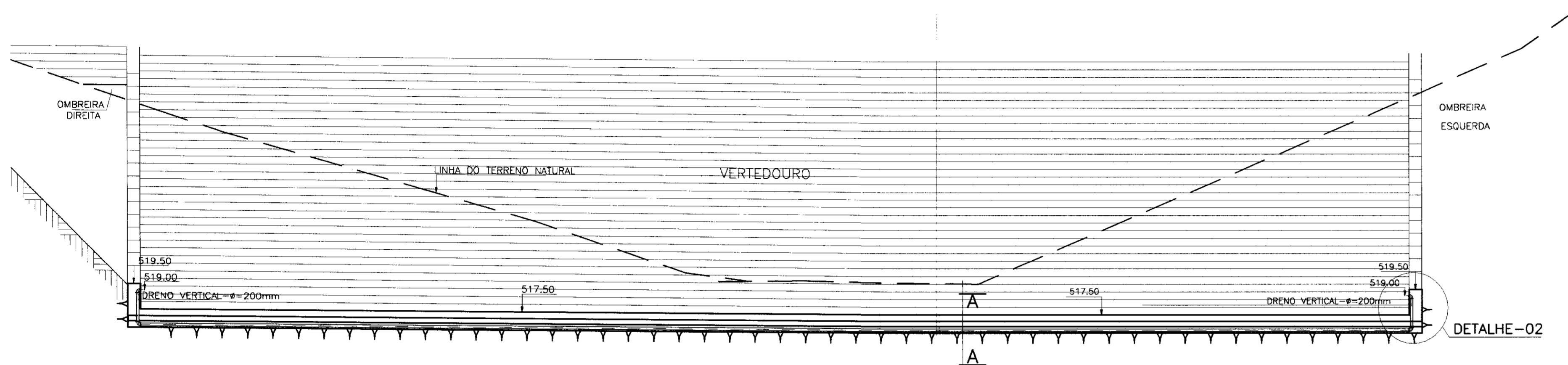
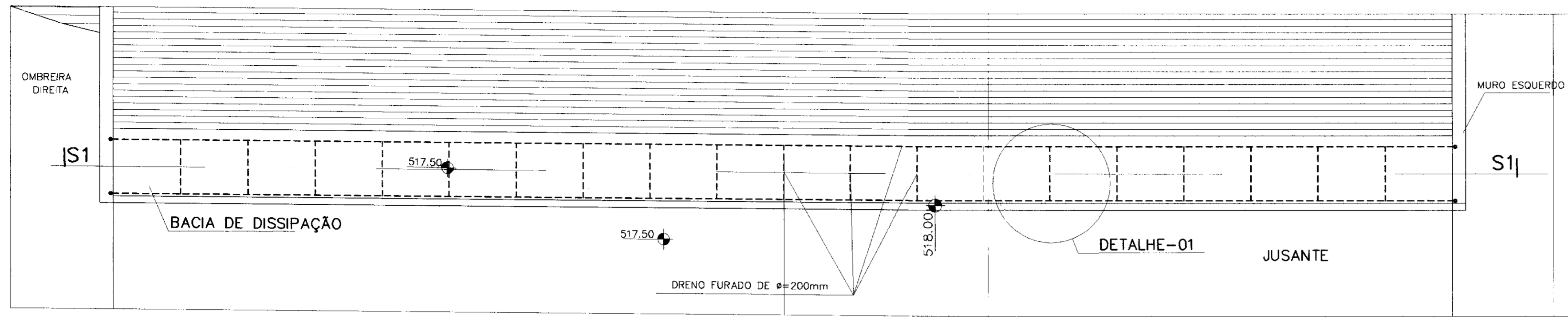
GOVERNO DO ESTADO DO CEARÁ  
SECRETARIA DOS RECURSOS HÍDRICOS - SRH

PROJETO EXECUTIVO DA BARRAGEM PEDRA D'ÁGUA  
MUNICÍPIO DE PEREIRO - CE

Projeto : <b>CEC</b>	Desenho : Pedrina
Visto : Eng. Lutz Hernani de Carvalho	Data de Emissão : <b>SET/2000</b>
Verificado : Edson Fortes Saporito Diretor de Planejamento	Escala : <b>1:200</b>
Aprovado : Layrdes Pereira Macêdo Secretária da SRH	Nº do Desenho : <b>SANG-03</b>

CEC-ENGENHARIA E CONSULTORIA S/C LTDA.

SANG-04

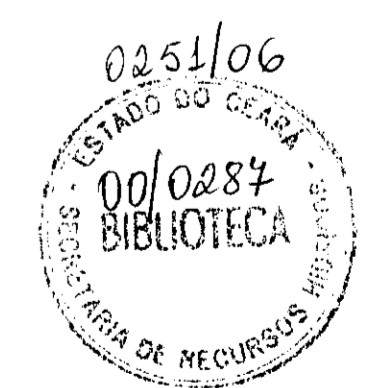


CORTE BB - DRENO HORIZONTAL  
ESCALA - 1/10

DETALHE - 01  
ESCALA - 1/50

DETALHE - 02  
ESCALA - 1/50

000026



LEGENDA :

NOTAS :

DESENHOS DE REFERÊNCIA :

SANG-01-PLANTA BAIXA DO SANGRADOURO E SEÇÕES DE ESCAVAÇÃO  
SANG-02-SEÇÃO TIPO E DETALHES  
SANG-03-SEÇÕES TRANSVERSAIS

REVISÕES			
Nº	NATUREZA DA REVISÃO	DATA	APROVO

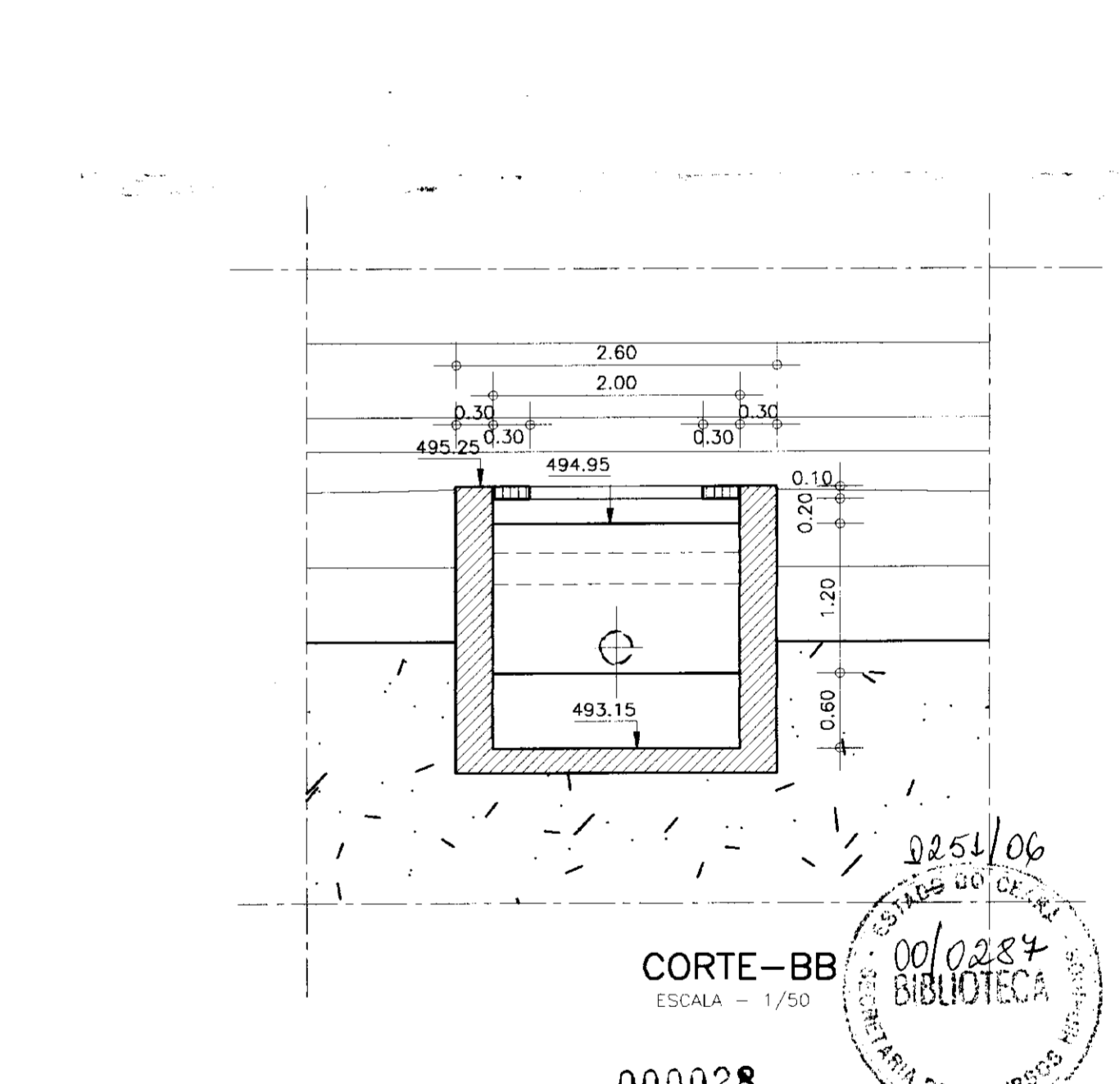
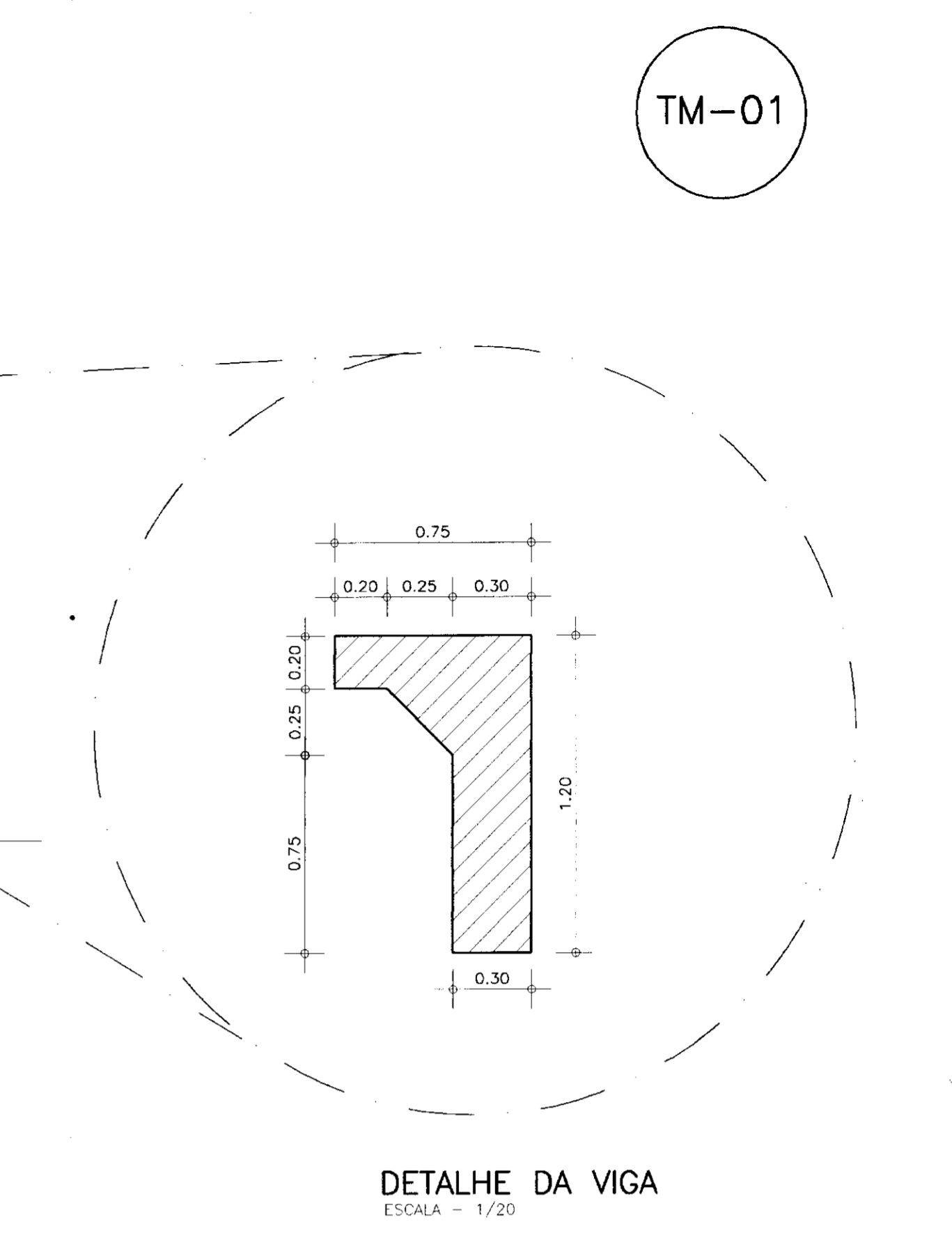
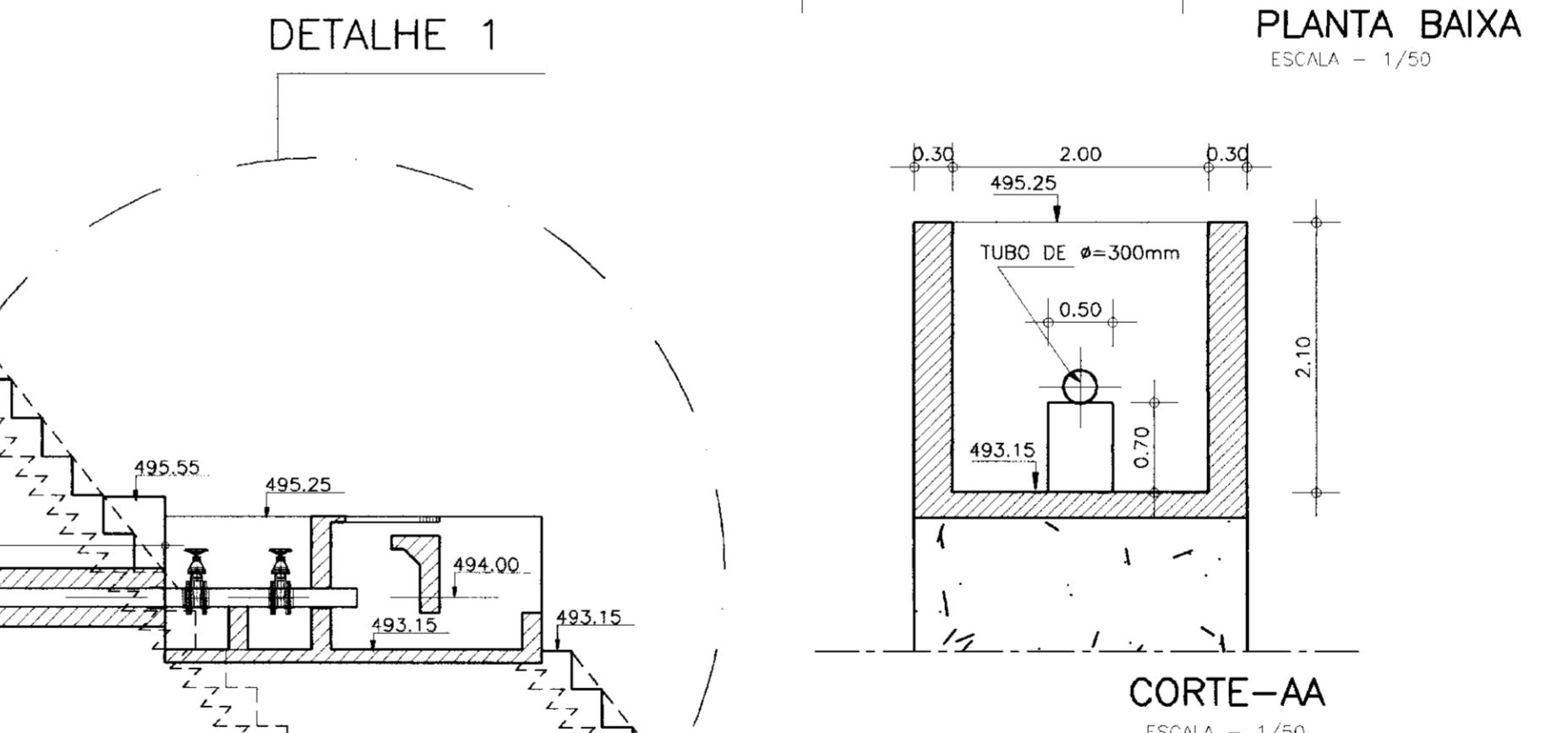
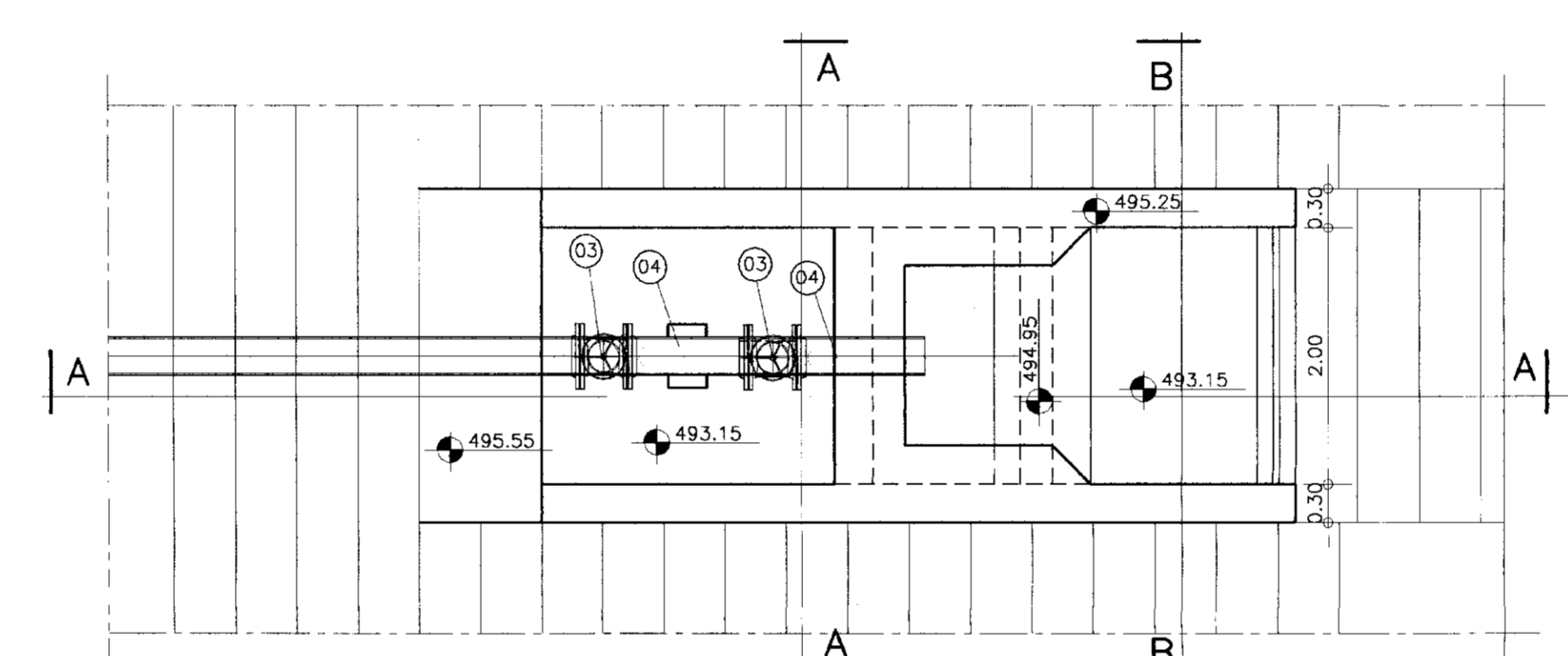
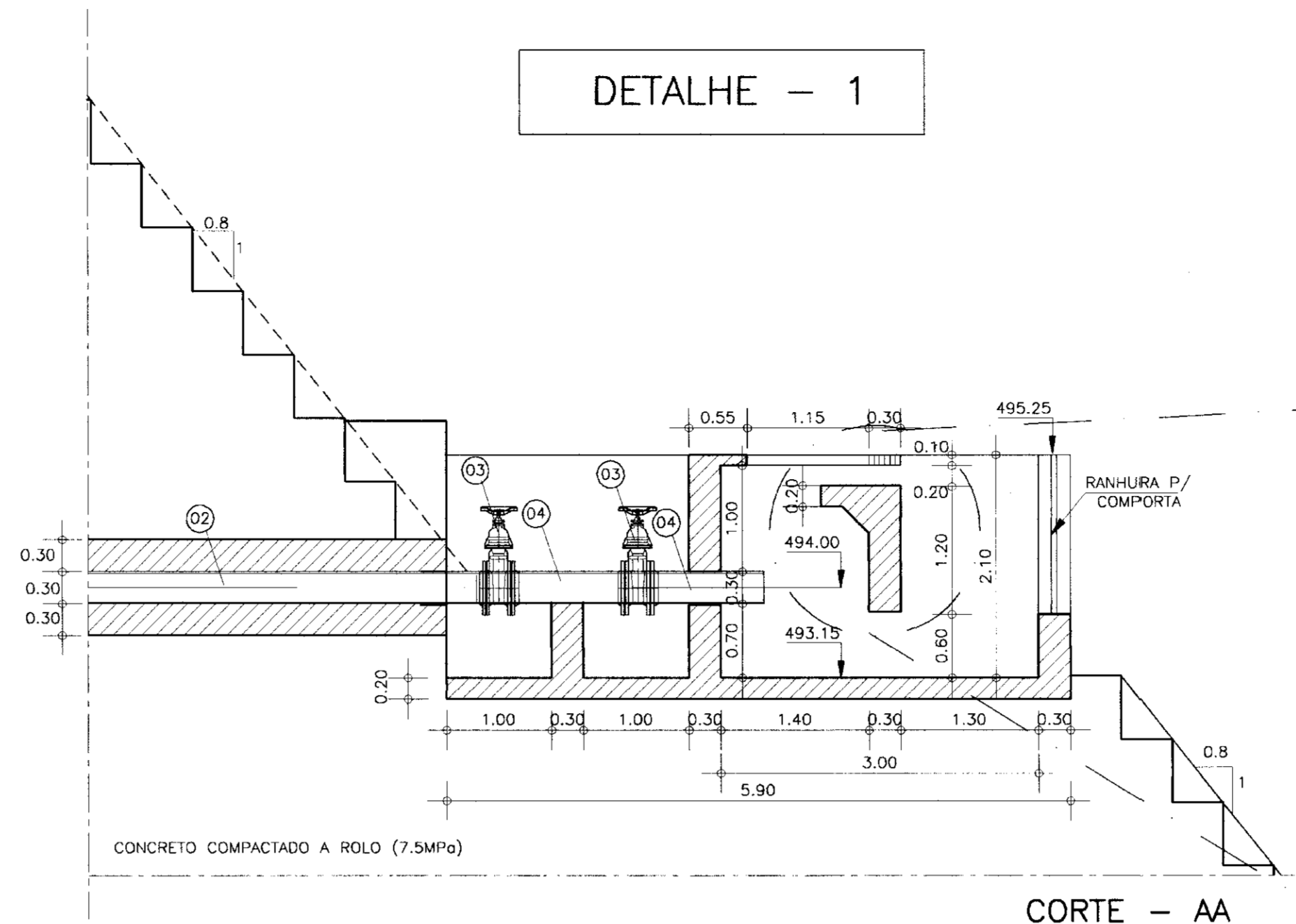
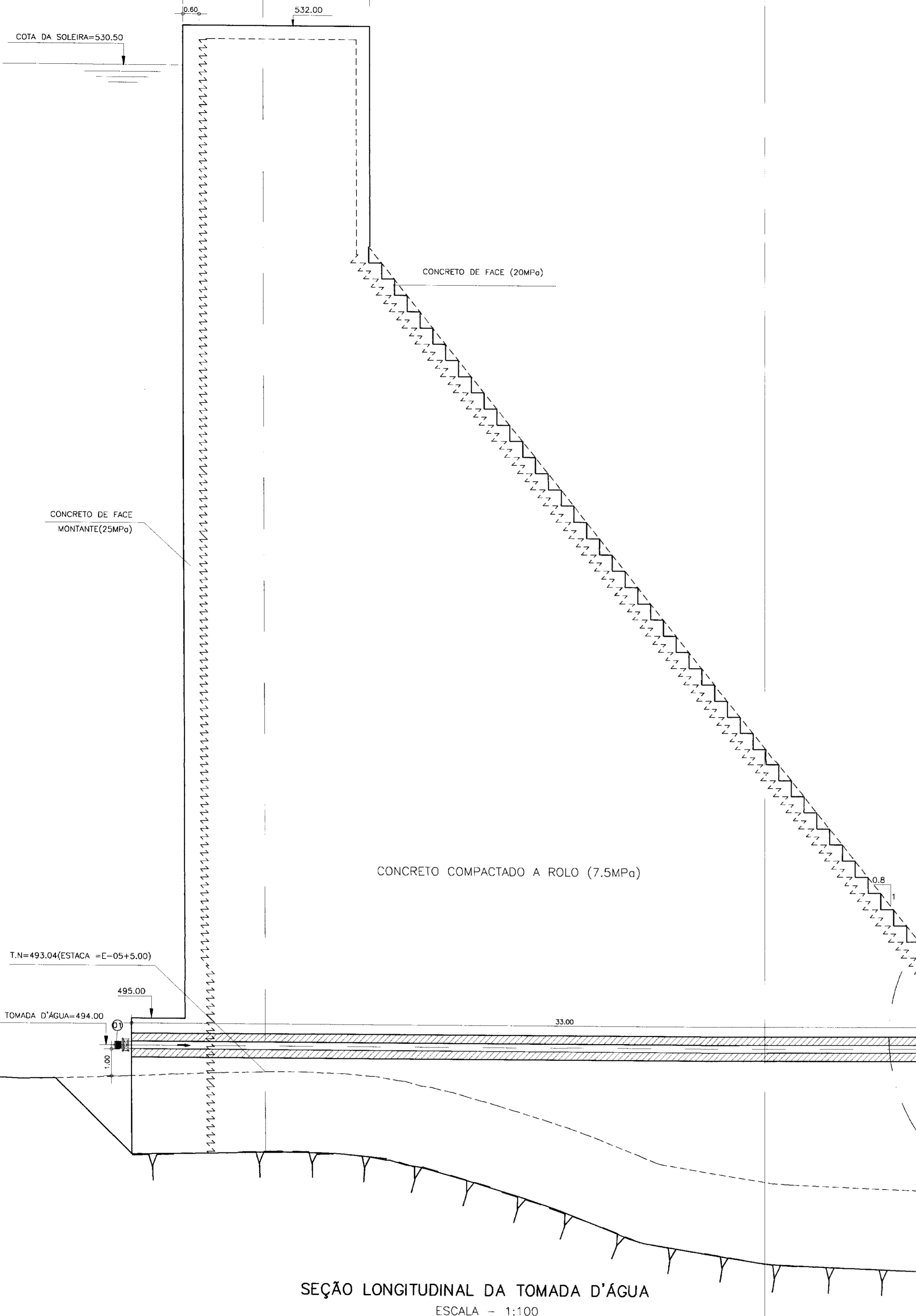
GOVERNO DO ESTADO DO CEARÁ  
SECRETARIA DOS RECURSOS HÍDRICOS - SRH

PROJETO EXECUTIVO DA BARRAGEM PEDRA D'ÁGUA  
MUNICÍPIO DE PEREIRO - CE

Projeto : CEC  
Vista : Eng. Luiz Hernani de Carvalho  
Verificado : Edson Fontes Sobrinho  
Aprovado : Hydrilides Pereira Macêdo  
Secretário do SRH

Desenho : Pedrina  
Data de Entrega : SET/2000  
Escala : INDICADA  
Rev. :  
Nº do Desenho : SANG-04

CEC-ENGENHARIA E CONSULTORIA S/C LTDA.



ITEM	DISCRIMINAÇÃO DOS MATERIAIS	Ø (mm)	QUANT.
01	VÁLVULA DE PÉ COM CRIVO	300	01
02	TUBO COM FLANGES L= 33.00m	300	01
03	REGISTRO DE GAVETA COM FLANGE E VOLANTE	300	02
04	TUBO COM FLANGES L= 1.00 m	300	02

**LEGENDA:**

- LINHA DO TERRENO NATURAL
- - - LINHA DO TERRENO NATURAL ESCAVADO
- LINHA DE RODA
- ▨ CONCRETO ARMADO DA TOMADA D'ÁGUA
- ▨ CONCRETO COMPACTADO A ROLO

**NOTAS:**

**DESENHOS DE REFERÊNCIA:**

REVISÕES			
Nº	NATUREZA DA REVISÃO	DATA	APROVO

**GOVERNO DO ESTADO DO CEARÁ**  
SECRETARIA DOS RECURSOS HÍDRICOS - SRH

**PROJETO EXECUTIVO DA BARRAGEM PEDRA D'ÁGUA**  
MUNICÍPIO DE PEREIRO - CE

Projeto: <b>CEC</b>	<b>TOMADA D'ÁGUA</b>	Desenho: Pedrina
Visão: Eng. Luiz Hernani de Carvalho	<b>SEÇÃO LONGITUDINAL DA TOMADA D'ÁGUA</b>	Data de Entrega: <b>SET/2000</b>
Verificado: Edson Fontes Sabrinho Diretor de Planejamento	<b>DETALHES</b>	Escala: <b>INDICADA</b>
Aprovado: Hydrides Pereira Macêdo Secretário do SRH	<b>CEC-ENGENHARIA E CONSULTORIA S/C LTDA.</b>	Nº do Desenho: <b>TM-01</b>